

Dell™ Inspiron™ 410 Service-Handbuch

[Technische Übersicht](#)

[Vorbereitung](#)

[Obere Abdeckung](#)

[Untere Abdeckung](#)

[E/A-Blende](#)

[Obere Halterung](#)

[E/A-Halterung](#)

[Optisches Laufwerk](#)

[Laufwerksschacht](#)

[Betriebsschaltherhalterung](#)

[Knopfzellenbatterie](#)

[Infrarotplatine](#)

[Festplattenlaufwerk](#)

[Wireless-Mini-Card](#)

[Speichermodul\(e\)](#)

[Prozessorkühlkörper](#)

[Prozessor](#)




[Gehäuselüfter](#)

[Grafikkarte](#)

[Systemplatine](#)

[System-Setup-Dienstprogramm](#)

Anmerkungen, Vorsichtshinweise und Warnungen

-  **ANMERKUNG:** Eine ANMERKUNG macht auf wichtige Informationen aufmerksam, mit denen Sie den Computer besser einsetzen können.
-  **VORSICHT:** Mit **VORSICHT** wird auf mögliche Schäden an der Hardware oder auf möglichen Datenverlust hingewiesen und erläutert, wie Sie dieses Problem vermeiden können.
-  **WARNUNG:** Mit **WARNUNG** wird auf eine potenziell gefährliche Situation hingewiesen, die zu Sachschäden, Verletzungen oder zum Tod führen kann.

Die in diesem Dokument enthaltenen Informationen können sich ohne vorherige Ankündigung ändern.
© 2010 Dell Inc. Alle Rechte vorbehalten.

Die Vervielfältigung oder Wiedergabe dieser Unterlagen in jeglicher Weise ohne schriftliche Genehmigung von Dell Inc. ist strengstens untersagt.

In diesem Text verwendete Marken: *Dell*, das *DELL*-Logo und *Inspiron* sind Marken von Dell Inc.; *Microsoft*, *Windows*, *Windows Vista* und die *Windows*-Startschaltfläche sind entweder Marken oder eingetragene Marken der Microsoft Corporation in den USA und/oder anderen Ländern.

Alle anderen in dieser Dokumentation genannten Marken- und Handelsbezeichnungen sind Eigentum der entsprechenden Hersteller und Firmen. Dell Inc. erhebt keinen Anspruch auf Marken und Handelsbezeichnungen mit Ausnahme der eigenen.

Vorschriftenmodell: D03U-Serie
Vorschriftenmodell: D03U001

August 2010 Rev. A00

[Zurück zum Inhaltsverzeichnis](#)

Vorbereitung

Dell™ Inspiron™ 410 Service-Handbuch

- [Empfohlene Werkzeuge](#)
- [Ausschalten des Computers](#)
- [Sicherheitshinweise](#)

Dieses Handbuch enthält Anleitungen für den Ein- und Ausbau von Komponenten des Computers. Wenn nicht anders angegeben, wird bei jedem Verfahren vorausgesetzt, dass folgende Bedingungen zutreffen:


- 1 Sie haben die Schritte in den Abschnitten [Ausschalten des Computers](#) und [Sicherheitshinweise](#) durchgeführt.
- 1 Sie haben die im Lieferumfang Ihres Computers enthaltenen Sicherheitsinformationen gelesen.
- 1 Eine Komponente kann ausgewechselt oder - falls separat erworben - installiert werden, indem die Schritte zum Ausbauen der Komponente in umgekehrter Reihenfolge ausgeführt werden.

Empfohlene Werkzeuge

Für die in diesem Dokument beschriebenen Verfahren sind ggf. die folgenden Werkzeuge erforderlich:



- 1 Kleiner Kreuzschlitzschraubenzieher
- 1 Sechskant-Steckschlüssel
- 1 Schlitzschraubenzieher
- 1 Ausführbares Programm zur Aktualisierung des BIOS unter support.dell.com

Ausschalten des Computers

 **VORSICHT: Um Datenverlust zu vermeiden, speichern und schließen Sie alle geöffneten Dateien, und beenden Sie alle aktiven Programme, bevor Sie den Computer ausschalten.**

1. Speichern und schließen Sie alle geöffneten Dateien und beenden Sie alle geöffneten Programme.
2. Starten Sie das Betriebssystem.

Windows Vista®:

Klicken Sie auf die Schaltfläche **Start** , dann auf den Pfeil  und anschließend auf **Herunterfahren**.





Windows 7:

Klicken Sie auf die Schaltfläche **Start**  und dann auf **Herunterfahren**.

3. Stellen Sie sicher, dass der Computer ausgeschaltet ist. Wenn der Computer beim Herunterfahren des Betriebssystems nicht automatisch ausgeschaltet wurde, halten Sie den Netzschalter so lange eingedrückt, bis sich der Computer ausschaltet.

Sicherheitshinweise

Die folgenden Sicherheitshinweise schützen den Computer vor möglichen Schäden und dienen der persönlichen Sicherheit des Benutzers.

-  **WARNUNG:** Bevor Sie Arbeiten im Inneren des Computers ausführen, lesen Sie zunächst die im Lieferumfang des Computers enthaltenen Sicherheitshinweise. Zusätzliche Informationen zur bestmöglichen Einhaltung der Sicherheitsrichtlinien finden Sie auf der Website zu den Betriebsbestimmungen unter www.dell.com/regulatory_compliance.
-  **WARNUNG:** Trennen Sie alle Energiequellen, bevor Sie das Gehäuse öffnen, um Zubehörteile auszutauschen, auszubauen oder einzubauen. Nach dem Einbau muss das Gehäuse wieder angebracht und alle Befestigungsstecker installiert werden, bevor die Verbindung zur Energiequelle hergestellt wird.
-  **VORSICHT:** Nur zugelassene Servicetechniker sind zum Entfernen der Computerabdeckung und zum Zugriff auf die Komponenten im Computerinneren befugt. Die vollständigen Informationen über Sicherheitsmaßnahmen, Arbeiten am Inneren des Rechners und Schutz vor elektrostatischer Entladung finden Sie in der Sicherheitsanleitung.
-  **VORSICHT:** Um elektrostatische Entladungen zu vermeiden, erden Sie sich mittels eines Erdungsarmbandes oder durch regelmäßiges Berühren einer nicht lackierten Metallfläche am Computer (beispielsweise eines Anschlusses an Ihrem Computer).

△ **VORSICHT:** Ziehen Sie beim Trennen des Geräts nur am Stecker oder an der Zuglasche und nicht am Kabel selbst. Halten Sie beim Trennen von Steckverbindungen die Anschlüsse gerade, um keine Stifte zu verbiegen. Achten Sie vor dem Anschließen eines Kabels darauf, dass die Stecker korrekt ausgerichtet und nicht verkantet aufgesetzt werden.

△ **VORSICHT:** Um Schäden am Computer zu vermeiden, führen Sie folgende Schritte aus, bevor Sie mit den Arbeiten im Innern des Computers beginnen.

1. Stellen Sie sicher, dass die Arbeitsoberfläche eben und sauber ist, damit die Computerabdeckung nicht zerkratzt wird.
2. Schalten Sie den Computer (siehe [Ausschalten des Computers](#)) und alle angeschlossenen Geräte aus.

△ **VORSICHT:** Wenn Sie ein Netzkabel trennen, ziehen Sie es zuerst am Computer und dann am Netzwerkgerät ab.

3. Trennen Sie alle Telefon- und Netzkabel vom Computer.
4. Trennen Sie Ihren Computer sowie alle daran angeschlossenen Geräte vom Stromnetz.
5. Trennen Sie alle angeschlossenen Geräte von Ihrem Computer.
6. Um die Systemplatine zu erden, halten Sie den Betriebsschalter gedrückt, während das System vom Netz getrennt ist.

[Zurück zum Inhaltsverzeichnis](#)

[Zurück zum Inhaltsverzeichnis](#)

Untere Abdeckung

Dell™ Inspiron™ 410 Service-Handbuch

- [Entfernen der unteren Abdeckung](#)
- [Erneutes Einsetzen der unteren Abdeckung](#)

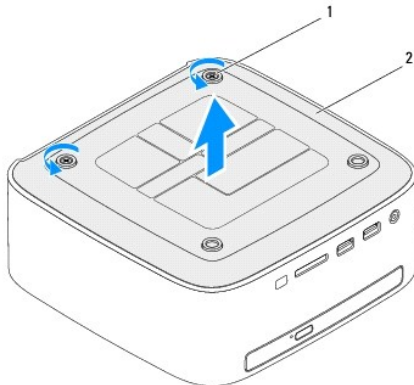
⚠️ WARNUNG: Bevor Sie Arbeiten im Inneren des Computers ausführen, lesen Sie zunächst die im Lieferumfang des Computers enthaltenen Sicherheitshinweise. Zusätzliche Informationen zur bestmöglichen Einhaltung der Sicherheitsrichtlinien finden Sie auf der Website zu den Betriebsbestimmungen unter www.dell.com/regulatory_compliance.

⚠️ VORSICHT: Reparaturen am Computer sollten nur von einem zertifizierten Servicetechniker durchgeführt werden. Schäden durch nicht von Dell™ genehmigte Wartungsversuche werden nicht durch die Garantie abgedeckt.

⚠️ VORSICHT: Um elektrostatische Entladungen zu vermeiden, erden Sie sich mittels eines Erdungsarmbandes oder durch regelmäßiges Berühren einer nicht lackierten Metallfläche am Computer (beispielsweise eines Anschlusses an Ihrem Computer).

Entfernen der unteren Abdeckung

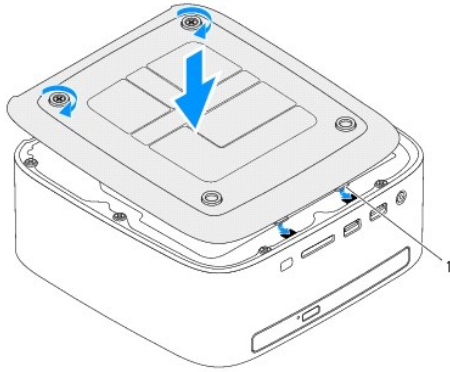
1. Befolgen Sie die Anweisungen unter [Vorbereitung](#).
2. Drehen Sie den Computer um.
3. Lösen Sie die beiden unverlierbaren Schrauben, mit denen die untere Abdeckung am Gehäuse befestigt ist.
4. Heben Sie die untere Abdeckung aus dem Computer heraus.



1	Selbstsichernde Schrauben (2)	2	Untere Abdeckung
---	-------------------------------	---	------------------

Erneutes Einsetzen der unteren Abdeckung

1. Befolgen Sie die Anweisungen unter [Vorbereitung](#).
2. Richten Sie die Halterungen auf der unteren Abdeckung an den Steckplätzen auf dem Computer aus.



1	Halterungen (2)
---	-----------------

3. Ziehen Sie die beiden unverlierbaren Schrauben, mit denen die untere Abdeckung am Gehäuse befestigt ist, fest.

⚠ VORSICHT: Befestigen Sie vor dem Einschalten des Computers wieder alle Schrauben und stellen Sie sicher, dass keine verloren gegangenen **Schrauben im Innern des Computers zurückbleiben. Andernfalls kann der Computer beschädigt werden.**

4. Schließen Sie den Computer und die zugehörigen Geräte an die Stromversorgung an und schalten Sie sie ein.

[Zurück zum Inhaltsverzeichnis](#)

[Zurück zum Inhaltsverzeichnis](#)

Wireless-Mini-Card

Dell™ Inspiron™ 410 Service-Handbuch

- [Entfernen der Mini-Card](#)
- [Austauschen der Mini-Card](#)

⚠ WARNUNG: Bevor Sie Arbeiten im Inneren des Computers ausführen, lesen Sie zunächst die im Lieferumfang des Computers enthaltenen Sicherheitshinweise. Zusätzliche Informationen zur bestmöglichen Einhaltung der Sicherheitsrichtlinien finden Sie auf der Website zu den Betriebsbestimmungen unter www.dell.com/regulatory_compliance.

⚠ VORSICHT: Reparaturen am Computer sollten nur von einem zertifizierten Servicetechniker durchgeführt werden. Schäden durch nicht von Dell™ genehmigte Wartungsversuche werden nicht durch die Garantie abgedeckt.

⚠ VORSICHT: Um elektrostatische Entladungen zu vermeiden, erden Sie sich mittels eines Erdungsarmbandes oder durch regelmäßiges Berühren einer nicht lackierten Metallfläche am Computer (beispielsweise eines Anschlusses an Ihrem Computer).

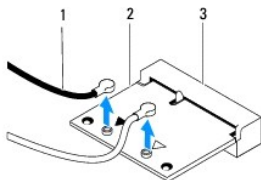
📌 ANMERKUNG: Dell übernimmt keine Garantie für Mini-Cards anderer Hersteller und bietet keine Unterstützung bei Problemen mit Mini-Cards anderer Hersteller.

Wenn Sie zusammen mit Ihrem Computer eine Wireless-Mini-Card bestellt haben, ist die Karte bei der Lieferung bereits installiert.

Ihr Computer unterstützt einen Mini-Card-Steckplatz (halbe Länge) für Wireless Local Area Network (WLAN).

Entfernen der Mini-Card

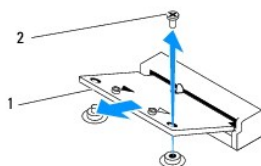
1. Befolgen Sie die Anweisungen unter [Vorbereitung](#).
2. Entfernen Sie die obere Abdeckung (siehe [Entfernen der oberen Abdeckung](#)).
3. Entfernen Sie die obere Halterung (siehe [Entfernen der oberen Halterung](#)).
4. Entfernen Sie das optische Laufwerk (siehe [Entfernen des optischen Laufwerks](#)).
5. Entfernen Sie den Laufwerkschacht (siehe [Entfernen des Laufwerkschachts](#)).
6. Machen Sie die Mini-Card ausfindig ein (siehe [Komponenten der Systemplatine](#)).
7. Ziehen Sie alle Antennenkabel von der Mini-Card ab.



1	Antennenkabel (2)	2	Mini-Card
3	Systemplatinenanschluss		

8. Entfernen Sie die Schraube, mit der die Mini-Card am Systemplatinenanschluss befestigt ist.
9. Heben Sie die Karte vom Systemplatinenanschluss ab.

⚠ VORSICHT: Wenn sich die Mini-Card nicht im Computer befindet, bewahren Sie sie in einer Antistatikverpackung auf (siehe "Schutz gegen elektrostatische Entladung" in den im Lieferumfang Ihres Computers enthaltenen Sicherheitsanweisungen).



1	Mini-Card	2	Schraube
---	-----------	---	----------

Austauschen der Mini-Card

⚠ VORSICHT: Die Anschlüsse sind kodiert, um ein falsches Anschließen zu vermeiden. Durch übermäßige Kraftanwendung können die Anschlüsse beschädigt werden.

⚠ VORSICHT: Um Schäden zu vermeiden, achten Sie darauf, dass sich keine Kabel oder Antennenkabel unter der Mini-Card befinden.

1. Befolgen Sie die Anweisungen unter [Vorbereitung](#).
2. Richten Sie die Kerbe auf der Mini-Card an der Aussparung des Systemplattenanschlusses aus.
3. Führen Sie die Mini-Card im Winkel von 45 Grad in den entsprechenden Anschluss auf der Systemplatine ein.
4. Drücken Sie das andere Ende der Mini-Card ein und bringen Sie die Schraube wieder an, mit der die Mini-Card am Systemplattenanschluss befestigt ist.
5. Schließen Sie die entsprechenden Antennenkabel an die soeben installierte Mini-Card an. Die folgende Tabelle enthält die Farbcodierung für die von Ihrem Computer unterstützte Mini-Card.

Anschlüsse auf der Mini-Card	Farbcodierung der Antennenkabel
WLAN (2 Antennenkabel):	
Haupt-WLAN (weißes Dreieck)	Weiß
Zusatz-WLAN (schwarzes Dreieck)	Schwarz

6. Setzen Sie den Laufwerkschacht wieder ein (siehe [Erneutes Einsetzen des Laufwerkschachts](#)).
7. Bauen Sie das optische Laufwerk wieder ein (siehe [Erneutes Anbringen des optischen Laufwerks](#)).
8. Setzen Sie die obere Halterung wieder ein (siehe [Erneutes Einsetzen der oberen Halterung](#)).
9. Bringen Sie die obere Abdeckung wieder an (siehe [Erneutes Einbauen der oberen Abdeckung](#)).

⚠ VORSICHT: Befestigen Sie vor dem Einschalten des Computers wieder alle Schrauben und stellen Sie sicher, dass keine verloren gegangenen **Schrauben im Innern des Computers zurückbleiben. Andernfalls kann der Computer beschädigt werden.**

10. Schließen Sie den Computer und die zugehörigen Geräte an die Stromversorgung an und schalten Sie sie ein.
-

[Zurück zum Inhaltsverzeichnis](#)

[Zurück zum Inhaltsverzeichnis](#)

Knopfzellenbatterie

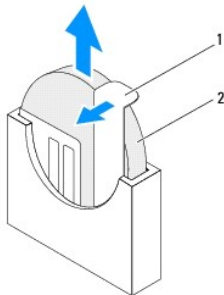
Dell™ Inspiron™ 410 Service-Handbuch

- [Entfernen der Knopfzellenbatterie](#)
- [Erneutes Einsetzen der Knopfzellenbatterie](#)

- ⚠ WARNUNG:** Bevor Sie Arbeiten im Inneren des Computers ausführen, lesen Sie zunächst die im Lieferumfang des Computers enthaltenen Sicherheitshinweise. Zusätzliche Informationen zur bestmöglichen Einhaltung der Sicherheitsrichtlinien finden Sie auf der Website zu den Betriebsbestimmungen unter www.dell.com/regulatory_compliance.
- ⚠ WARNUNG:** Eine falsch eingesetzte neue Batterie kann explodieren. Tauschen Sie den Akku nur gegen denselben oder einen gleichwertigen, vom Hersteller empfohlenen Typ aus. Leere Akkus sind den Herstelleranweisungen entsprechend zu entsorgen.
- ⚠ VORSICHT:** Reparaturen am Computer dürfen nur von einem zertifizierten Servicetechniker durchgeführt werden. Schäden durch nicht von Dell™ genehmigte Wartungsversuche werden nicht durch die Garantie abgedeckt.
- ⚠ VORSICHT:** Um elektrostatische Entladungen zu vermeiden, erden Sie sich mittels eines Erdungsarmbandes oder durch regelmäßiges Berühren einer nicht lackierten Metallfläche am Computer (beispielsweise eines Anschlusses an Ihrem Computer).

Entfernen der Knopfzellenbatterie

1. Notieren Sie sich die Einstellungen auf allen Bildschirmen des System- Setup-Programms (siehe [System-Setup-Dienstprogramm](#)), damit Sie nach dem Einsetzen der neuen Knopfzellenbatterie die richtigen Werte wiederherstellen können.
2. Befolgen Sie die Anweisungen unter [Vorbereitung](#).
3. Entfernen Sie die obere Abdeckung (siehe [Entfernen der oberen Abdeckung](#)).
4. Entfernen Sie die obere Halterung (siehe [Entfernen der oberen Halterung](#)).
5. Entfernen Sie das optische Laufwerk (siehe [Entfernen des optischen Laufwerks](#)).
6. Entfernen Sie den Laufwerkschacht (siehe [Entfernen des Laufwerkschachts](#)).
7. Machen Sie den Sockel der Knopfzellenbatterie ausfindig (siehe [Komponenten der Systemplatine](#)).
8. Ziehen Sie den Entriegelungshebel vorsichtig von der Knopfzellenbatterie und heben Sie die Knopfzellenbatterie aus dem Sockel.




1	Freigabehebel	2	Knopfzellenbatterie
---	---------------	---	---------------------

Erneutes Einsetzen der Knopfzellenbatterie

1. Befolgen Sie die Anweisungen unter [Vorbereitung](#).
2. Setzen Sie die neue Knopfzellenbatterie mit der mit "+" gekennzeichneten Seite nach links in den Sockel ein.
3. Setzen Sie den Laufwerkschacht wieder ein (siehe [Erneutes Einsetzen des Laufwerkschachts](#)).
4. Bauen Sie das optische Laufwerk wieder ein (siehe [Erneutes Anbringen des optischen Laufwerks](#)).
5. Setzen Sie die obere Halterung wieder ein (siehe [Erneutes Einsetzen der oberen Halterung](#)).

6. Bringen Sie die obere Abdeckung wieder an (siehe [Erneutes Einbauen der oberen Abdeckung](#)).

 **VORSICHT:** Befestigen Sie vor dem Einschalten des Computers wieder alle Schrauben und stellen Sie sicher, dass keine verloren gegangenen **Schrauben im Innern des Computers zurückbleiben. Andernfalls kann der Computer beschädigt werden.**

7. Verbinden Sie den Computer und die zugehörigen Geräte mit dem Netzstrom und schalten Sie sie ein.

8. Rufen Sie das System-Setup-Dienstprogramm auf (siehe [System-Setup-Dienstprogramm](#)) und stellen Sie die in [Schritt 1](#) notierten Einstellungen wieder her.

[Zurück zum Inhaltsverzeichnis](#)

Grafikkarte

Dell™ Inspiron™ 410 Service-Handbuch

- [Entfernen der Grafikkarte](#)
- [Erneutes Einsetzen der Grafikkarte](#)

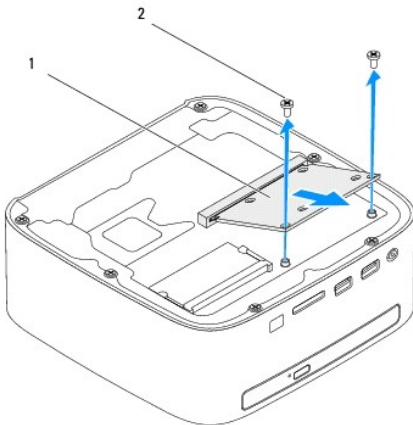
⚠️ WARNUNG: Bevor Sie Arbeiten im Inneren des Computers ausführen, lesen Sie zunächst die im Lieferumfang des Computers enthaltenen Sicherheitshinweise. Zusätzliche Informationen zur bestmöglichen Einhaltung der Sicherheitsrichtlinien finden Sie auf der Website zu den Betriebsbestimmungen unter www.dell.com/regulatory_compliance.

⚠️ VORSICHT: Reparaturen am Computer dürfen nur von einem zertifizierten Servicetechniker durchgeführt werden. Schäden durch nicht von Dell™ genehmigte Wartungsversuche werden nicht durch die Garantie abgedeckt.

⚠️ VORSICHT: Um elektrostatische Entladungen zu vermeiden, erden Sie sich mittels eines Erdungsarmbandes oder durch regelmäßiges Berühren einer nicht lackierten Metallfläche am Computer (beispielsweise eines Anschlusses an Ihrem Computer).

Entfernen der Grafikkarte

1. Befolgen Sie die Anweisungen unter [Vorbereitung](#).
2. Entfernen Sie die untere Abdeckung (siehe [Entfernen der unteren Abdeckung](#)).
3. Entfernen Sie die beiden Schrauben, mit denen die Grafikkarte an der Systemplatine befestigt ist.
4. Trennen Sie die Grafikkarte vom Systemplattenanschluss.



1	Grafikkarte	2	Schrauben (2)
---	-------------	---	---------------

Erneutes Einsetzen der Grafikkarte

1. Befolgen Sie die Anweisungen unter [Vorbereitung](#).
2. Richten Sie die Kerbe der Grafikkarte an der Halterung im Anschluss des Systemplattenanschlusses aus.
3. Stecken Sie die Grafikkarte in einem 45°-Winkel in den Systemplattenanschluss.
4. Drücken Sie das andere Ende der Grafikkarte ein und bringen Sie die beiden Schrauben wieder an, mit denen die Grafikkarte am Systemplattenanschluss befestigt ist.
5. Setzen Sie die untere Abdeckung wieder ein (siehe [Erneutes Einsetzen der unteren Abdeckung](#)).

△ **VORSICHT:** Befestigen Sie vor dem Einschalten des Computers wieder alle Schrauben und stellen Sie sicher, dass keine verloren gegangenen **Schrauben im Innern des Computers zurückbleiben. Andernfalls kann der Computer beschädigt werden.**

6. Schließen Sie den Computer und die zugehörigen Geräte an die Stromversorgung an und schalten Sie sie ein.

[Zurück zum Inhaltsverzeichnis](#)

[Zurück zum Inhaltsverzeichnis](#)

Festplattenlaufwerk

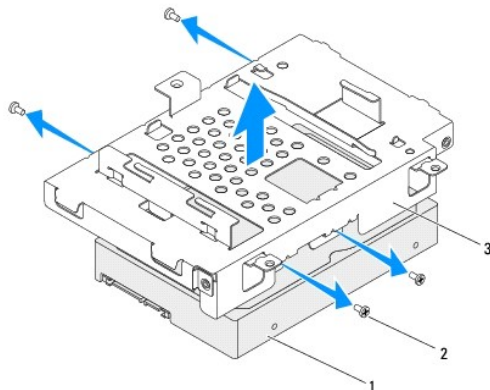
Dell™ Inspiron™ 410 Service-Handbuch

- [Entfernen des Festplattenlaufwerks](#)
- [Erneutes Einbauen des Festplattenlaufwerks](#)

- ⚠ WARNUNG:** Bevor Sie Arbeiten im Inneren des Computers ausführen, lesen Sie zunächst die im Lieferumfang des Computers enthaltenen Sicherheitshinweise. Zusätzliche Informationen zur bestmöglichen Einhaltung der Sicherheitsrichtlinien finden Sie auf der Website zu den Betriebsbestimmungen unter www.dell.com/regulatory_compliance.
- ⚠ WARNUNG:** Wenn Sie das Festplattenlaufwerk aus dem Computer entfernen und das Laufwerk noch heiß ist, berühren Sie nicht das Metallgehäuse des Laufwerks.
- ⚠ VORSICHT:** Reparaturen am Computer sollten nur von einem zertifizierten Servicetechniker durchgeführt werden. Schäden durch nicht von Dell™ genehmigte Wartungsversuche werden nicht durch die Garantie abgedeckt.
- ⚠ VORSICHT:** Um elektrostatische Entladungen zu vermeiden, erden Sie sich mittels eines Erdungsarmbandes oder durch regelmäßiges Berühren einer nicht lackierten Metallfläche am Computer (beispielsweise eines Anschlusses an Ihrem Computer).
- ⚠ VORSICHT:** Um Datenverlust zu vermeiden, schalten Sie den Computer vor dem Entfernen des Festplattenlaufwerks aus (siehe [Ausschalten des Computers](#)). Entfernen Sie die Festplatte nicht, während der Computer eingeschaltet ist oder sich im Energiesparmodus befindet.
- ⚠ VORSICHT:** Festplattenlaufwerke sind äußerst empfindlich. Handhaben Sie das Laufwerk mit besonderer Sorgfalt.
- 🔍 ANMERKUNG:** Dell übernimmt keine Garantie für Festplatten anderer Hersteller und bietet keine Unterstützung bei Problemen mit Produkten anderer Hersteller.
- 🔍 ANMERKUNG:** Wenn Sie ein Laufwerk installieren, das nicht von Dell stammt, müssen Sie auf diesem Laufwerk ein Betriebssystem, Treiber und Programme installieren.

Entfernen des Festplattenlaufwerks

1. Befolgen Sie die Anweisungen unter [Vorbereitung](#).
 2. Entfernen Sie die obere Abdeckung (siehe [Entfernen der oberen Abdeckung](#)).
 3. Entfernen Sie die obere Halterung (siehe [Entfernen der oberen Halterung](#)).
 4. Entfernen Sie das optische Laufwerk (siehe [Entfernen des optischen Laufwerks](#)).
 5. Entfernen Sie den Laufwerkschacht (siehe [Entfernen des Laufwerkschachts](#)).
- ⚠ VORSICHT:** Wenn sich die Festplatte nicht im Computer befindet, bewahren Sie sie in einer Antistatikverpackung auf (siehe "Schutz gegen elektrostatische Entladung" in den im Lieferumfang Ihres Computers enthaltenen Sicherheitsanweisungen).
6. Entfernen Sie die vier Schrauben, mit denen die Festplatte am Laufwerkschacht befestigt ist.
 7. Heben Sie den Laufwerkschacht vom Festplattenlaufwerk ab.



1	Festplatte	2	Schrauben (4)
3	Laufwerksschacht		

Erneutes Einbauen des Festplattenlaufwerks

1. Befolgen Sie die Anweisungen unter [Vorbereitung](#).
2. Nehmen Sie das neue Festplattenlaufwerk aus seiner Verpackung.
Heben Sie die Originalverpackung für den Fall auf, dass das Laufwerk gelagert oder eingeschickt werden muss.
3. Richten Sie die Schraubenbohrungen des Laufwerksschachts an den Schraubenbohrungen der Festplatte aus.
4. Setzen Sie die vier Schrauben wieder ein, mit denen die Festplatte am Laufwerksschacht befestigt ist.
5. Setzen Sie den Laufwerksschacht wieder ein (siehe [Erneutes Einsetzen des Laufwerksschachts](#)).
6. Bauen Sie das optische Laufwerk wieder ein (siehe [Erneutes Anbringen des optischen Laufwerks](#)).
7. Setzen Sie die obere Halterung wieder ein (siehe [Erneutes Einsetzen der oberen Halterung](#)).
8. Bringen Sie die obere Abdeckung wieder an (siehe [Erneutes Einbauen der oberen Abdeckung](#)).

⚠ VORSICHT: Befestigen Sie vor dem Einschalten des Computers wieder alle Schrauben und stellen Sie sicher, dass keine verloren gegangenen **Schrauben im Innern des Computers zurückbleiben. Andernfalls kann der Computer beschädigt werden.**

9. Schließen Sie den Computer und die zugehörigen Geräte an die Stromversorgung an und schalten Sie sie ein.
 10. Installieren Sie nach Bedarf das Betriebssystem für den Computer. Informationen zum Wiederherstellen des Betriebssystems finden Sie im *Setup-Handbuch*.
 11. Installieren Sie nach Bedarf die Treiber und Dienstprogramme für den Computer.
-

[Zurück zum Inhaltsverzeichnis](#)

[Zurück zum Inhaltsverzeichnis](#)

Laufwerksschacht

Dell™ Inspiron™ 410 Service-Handbuch

- [Entfernen des Laufwerksschachts](#)
- [Erneutes Einsetzen des Laufwerksschachts](#)

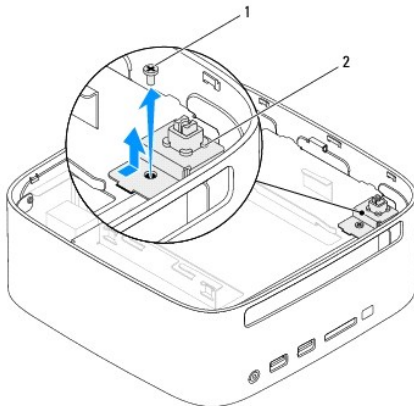
⚠️ WARNUNG: Bevor Sie Arbeiten im Inneren des Computers ausführen, lesen Sie zunächst die im Lieferumfang des Computers enthaltenen Sicherheitshinweise. Zusätzliche Informationen zur bestmöglichen Einhaltung der Sicherheitsrichtlinien finden Sie auf der Website zu den Betriebsbestimmungen unter www.dell.com/regulatory_compliance.

⚠️ VORSICHT: Reparaturen am Computer dürfen nur von einem zertifizierten Servicetechniker durchgeführt werden. Schäden durch nicht von Dell™ genehmigte Wartungsversuche werden nicht durch die Garantie abgedeckt.

⚠️ VORSICHT: Um elektrostatische Entladungen zu vermeiden, erden Sie sich mittels eines Erdungsarmbandes oder durch regelmäßiges Berühren einer nicht lackierten Metallfläche am Computer (beispielsweise eines Anschlusses an Ihrem Computer).

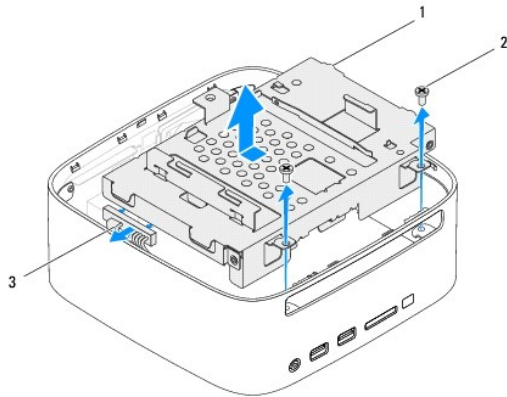
Entfernen des Laufwerksschachts

1. Befolgen Sie die Anweisungen unter [Vorbereitung](#).
2. Entfernen Sie die obere Abdeckung (siehe [Entfernen der oberen Abdeckung](#)).
3. Entfernen Sie die obere Halterung (siehe [Entfernen der oberen Halterung](#)).
4. Entfernen Sie das optische Laufwerk (siehe [Entfernen des optischen Laufwerks](#)).
5. Entfernen Sie die Schraube, mit der die Betriebsschalterhalterung im Laufwerksschacht befestigt ist.



1	Schraube	2	Betriebsschalterhalterung
---	----------	---	---------------------------

6. Heben Sie die Betriebsschalterhalterung vorsichtig an, ohne zu stark an ihr zu ziehen, und halten Sie sie vom Laufwerksschacht entfernt.
7. Entfernen Sie die zwei Schrauben, mit denen der Laufwerksschacht am Gehäuse befestigt ist.
8. Schieben Sie den Laufwerksschacht nach hinten und heben Sie ihn an, um auf das Festplattenkabel zuzugreifen.
9. Trennen Sie das Festplattenkabel vom Anschluss am Festplattenlaufwerk.
10. Heben Sie den Laufwerksschacht vorsichtig aus dem Computer.



1	Laufwerksschacht	2	Schrauben (2)
3	Festplattenlaufwerk		

Erneutes Einsetzen des Laufwerkschachts

1. Befolgen Sie die Anweisungen unter [Vorbereitung](#).
2. Verbinden Sie das Festplattenlaufwerk-Kabel mit dem Anschluss am Festplattenlaufwerk.
3. Richten Sie die Halterungen des Laufwerkschachts an den Steckplätzen am Gehäuse aus. Schieben Sie den Laufwerkschacht nach vorn, um die Schraubenbohrungen auf dem Laufwerkschacht an den Schraubenbohrungen auf dem Gehäuse auszurichten.
4. Setzen Sie die zwei Schrauben wieder ein, mit denen der Laufwerkschacht am Gehäuse befestigt wird.
5. Bringen Sie die Betriebsschalterhalterung wieder an und bringen Sie die Schraube wieder an, mit der die Betriebsschalterhalterung am Laufwerkschacht befestigt ist.
6. Bauen Sie das optische Laufwerk wieder ein (siehe [Erneutes Anbringen des optischen Laufwerks](#)).
7. Setzen Sie die obere Halterung wieder ein (siehe [Erneutes Einsetzen der oberen Halterung](#)).
8. Bringen Sie die obere Abdeckung wieder an (siehe [Erneutes Einbauen der oberen Abdeckung](#)).

⚠ VORSICHT: Befestigen Sie vor dem Einschalten des Computers wieder alle Schrauben und stellen Sie sicher, dass keine verloren gegangenen **Schrauben im Innern des Computers zurückbleiben. Andernfalls kann der Computer beschädigt werden.**

9. Schließen Sie den Computer und die zugehörigen Geräte an die Stromversorgung an und schalten Sie sie ein.

[Zurück zum Inhaltsverzeichnis](#)

Prozessorkühlkörper

Dell™ Inspiron™ 410 Service-Handbuch

- [Entfernen des Prozessorkühlkörpers](#)
- [Erneutes Anbringen des Prozessorkühlkörpers](#)

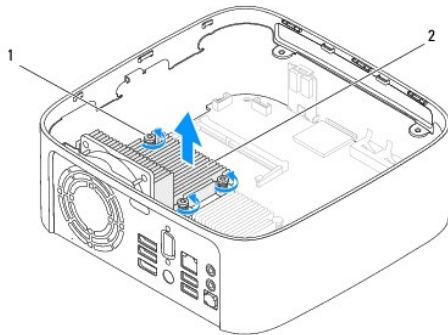
- ⚠️ WARNUNG:** Bevor Sie Arbeiten im Inneren des Computers ausführen, lesen Sie zunächst die im Lieferumfang des Computers enthaltenen Sicherheitshinweise. Zusätzliche Informationen zur bestmöglichen Einhaltung der Sicherheitsrichtlinien finden Sie auf der Website zu den Betriebsbestimmungen unter www.dell.com/regulatory_compliance.
- ⚠️ WARNUNG:** Der Kühlkörper kann im normalen Betrieb sehr heiß werden. Halten Sie vor dem Berühren eine ausreichende Abkühlzeit ein.
- ⚠️ VORSICHT:** Reparaturen am Computer dürfen nur von einem zertifizierten Servicetechniker durchgeführt werden. Schäden durch nicht von Dell™ genehmigte Wartungsversuche werden nicht durch die Garantie abgedeckt.
- ⚠️ VORSICHT:** Um elektrostatische Entladungen zu vermeiden, erden Sie sich mittels eines Erdungsarmbandes oder durch regelmäßiges Berühren einer nicht lackierten Metallfläche am Computer (beispielsweise eines Anschlusses an Ihrem Computer).
- ⚠️ VORSICHT:** Führen Sie die folgenden Schritte nur aus, wenn Sie mit dem Entfernen und Austauschen von Hardware vertraut sind. Bei falscher Vorgehensweise könnte die Systemplatine beschädigt werden. Technische Serviceinformationen finden Sie in der *Setup-Anleitung*.

Entfernen des Prozessorkühlkörpers

1. Befolgen Sie die Anweisungen unter [Vorbereitung](#).
2. Entfernen Sie die obere Abdeckung (siehe [Entfernen der oberen Abdeckung](#)).
3. Entfernen Sie die obere Halterung (siehe [Entfernen der oberen Halterung](#)).
4. Entfernen Sie das optische Laufwerk (siehe [Entfernen des optischen Laufwerks](#)).
5. Entfernen Sie den Laufwerkschacht (siehe [Entfernen des Laufwerkschachts](#)).

⚠️ VORSICHT: Um eine maximale Kühlleistung für den Prozessor sicherzustellen, vermeiden Sie jede Berührung der Wärmeleitbereiche auf dem Kühlkörper des Prozessors. Durch Hautfette kann die Wärmeleitfähigkeit der Wärmeleitpaste verringert werden.

6. Lösen Sie die vier unverlierbaren Schrauben, mit denen der Prozessorkühlkörper auf der Systemplatine befestigt ist.
7. Entfernen Sie den Kühlkörper des Prozessors vorsichtig von der Systemplatine.
8. Legen Sie den Prozessorkühlkörper auf seine Oberseite; achten Sie dabei darauf, dass die Wärmeleitpaste nach oben zeigt.



1	Selbstsichernde Schrauben (4)	2	Prozessorkühlkörper
---	-------------------------------	---	---------------------

Erneutes Anbringen des Prozessorkühlkörpers

△ **VORSICHT:** Durch eine falsche Ausrichtung des Prozessorkühlkörpers können die Systemplatine und der Prozessor beschädigt werden.

🔧 **ANMERKUNG:** Sie können die ursprüngliche Wärmeleitpaste erneut verwenden, wenn der alte Prozessor und der zugehörige Kühlkörper zusammen wieder eingebaut werden. Falls entweder der Prozessor oder der Prozessorkühlkörper ersetzt wird, verwenden Sie die im Paket enthaltene Wärmeleitpaste, um sicherzustellen, dass die erforderliche Wärmeleitfähigkeit erreicht wird.

1. Befolgen Sie die Anweisungen unter [Vorbereitung](#).
2. Befreien Sie die Unterseite des Prozessorkühlkörpers von Rückständen der Wärmeleitpaste.

△ **VORSICHT:** Stellen Sie sicher, dass Sie neue Wärmeleitpaste auftragen. Die Wärmeleitpaste gewährleistet eine ordnungsgemäße thermische Verbindung und damit den optimalen Prozessorbetrieb.

3. Tragen Sie die neue Wärmeleitpaste auf der Oberseite des Prozessors auf.
4. Richten Sie die vier unverlierbaren Schrauben auf dem Kühlkörper des Prozessors an den entsprechenden Schraubenbohrungen der Systemplatine aus und befestigen Sie die Schrauben.
5. Setzen Sie den Laufwerkschacht wieder ein (siehe [Erneutes Einsetzen des Laufwerkschachts](#)).
6. Bauen Sie das optische Laufwerk wieder ein (siehe [Erneutes Anbringen des optischen Laufwerks](#)).
7. Setzen Sie die obere Halterung wieder ein (siehe [Erneutes Einsetzen der oberen Halterung](#)).
8. Bringen Sie die obere Abdeckung wieder an (siehe [Erneutes Einbauen der oberen Abdeckung](#)).

△ **VORSICHT:** Befestigen Sie vor dem Einschalten des Computers wieder alle Schrauben und stellen Sie sicher, dass keine verloren gegangenen Schrauben im Innern des Computers zurückbleiben. Andernfalls kann der Computer beschädigt werden.

9. Verbinden Sie den Computer und die zugehörigen Geräte mit dem Netzstrom und schalten Sie sie ein.

[Zurück zum Inhaltsverzeichnis](#)

[Zurück zum Inhaltsverzeichnis](#)

E/A-Halterung

Dell™ Inspiron™ 410 Service-Handbuch

- [Entfernen der E/A-Halterung](#)
- [Erneutes Einsetzen der E/A-Halterung](#)

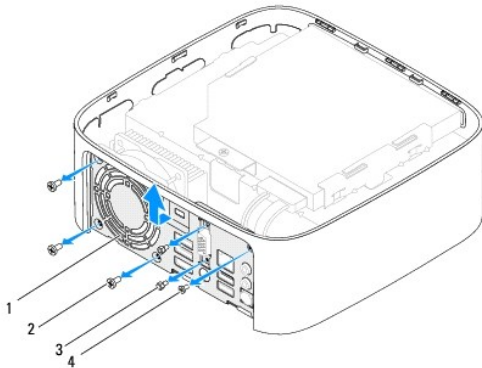
⚠️ WARNUNG: Bevor Sie Arbeiten im Inneren des Computers ausführen, lesen Sie zunächst die im Lieferumfang des Computers enthaltenen Sicherheitshinweise. Zusätzliche Informationen zur bestmöglichen Einhaltung der Sicherheitsrichtlinien finden Sie auf der Website zu den Betriebsbestimmungen unter www.dell.com/regulatory_compliance.

⚠️ VORSICHT: Reparaturen am Computer dürfen nur von einem zertifizierten Servicetechniker durchgeführt werden. Schäden durch nicht von Dell™ genehmigte Wartungsversuche werden nicht durch die Garantie abgedeckt.

⚠️ VORSICHT: Um elektrostatische Entladungen zu vermeiden, erden Sie sich mittels eines Erdungsarmbandes oder durch regelmäßiges Berühren einer nicht lackierten Metallfläche am Computer (beispielsweise eines Anschlusses an Ihrem Computer).

Entfernen der E/A-Halterung

1. Befolgen Sie die Anweisungen unter [Vorbereitung](#).
2. Entfernen Sie die obere Abdeckung (siehe [Entfernen der oberen Abdeckung](#)).
3. Entfernen Sie die obere Halterung (siehe [Entfernen der oberen Halterung](#)).
4. Entfernen Sie die untere Abdeckung (siehe [Entfernen der unteren Abdeckung](#)).
5. Entfernen Sie die E/A-Blende (siehe [Entfernen der E/A-Blende](#)).
6. Entfernen Sie die drei Schrauben, mit denen der Gehäuselüfter in der E/A- Halterung befestigt ist.
7. Entfernen Sie die beiden Schrauben, mit denen der VGA-Anschluss an der E/A-Halterung befestigt ist, mit einem Sechskantsteckschlüssel.
8. Entfernen Sie die Schraube, mit der das E/A-Abdeckblech am Gehäuse befestigt ist.
9. Lösen Sie die E/A-Halterung aus der Computerabdeckung und heben Sie die E/A-Halterung aus dem Computer.




1	E/A-Halterung	2	Gehäuselüfterschrauben (3)
3	Sechskantschrauben (2)	4	E/A-Halterungsschraube

Erneutes Einsetzen der E/A-Halterung

1. Befolgen Sie die Anweisungen unter [Vorbereitung](#).
2. Richten Sie die Halterungen auf der Unterseite der E/A-Halterung an den Steckplätzen auf dem Gehäuse aus und schieben Sie sie hinein.

3. Setzen Sie die Schraube ein, mit der das E/A-Abdeckblech am Gehäuse befestigt ist.
4. Bringen Sie die beiden Schrauben, mit denen der VGA-Anschluss an der E/A-Halterung befestigt ist, mit einem Sechskantsteckschlüssel an.
5. Bringen Sie die drei Schrauben wieder an, mit denen der Gehäuselüfter an der E/A-Halterung befestigt ist.
6. Bringen Sie die E/A-Blende wieder an (siehe [Erneutes Einsetzen der E/A-Blende](#)).
7. Setzen Sie die untere Abdeckung wieder ein (siehe [Erneutes Einsetzen der unteren Abdeckung](#)).
8. Setzen Sie die obere Halterung wieder ein (siehe [Erneutes Einsetzen der oberen Halterung](#)).
9. Bringen Sie die obere Abdeckung wieder an (siehe [Erneutes Einbauen der oberen Abdeckung](#)).

 **VORSICHT:** Befestigen Sie vor dem Einschalten des Computers wieder alle Schrauben und stellen Sie sicher, dass keine verloren gegangenen Schrauben im Innern des Computers zurückbleiben. Andernfalls kann der Computer beschädigt werden.

10. Schließen Sie den Computer und die zugehörigen Geräte an die Stromversorgung an und schalten Sie sie ein.

[Zurück zum Inhaltsverzeichnis](#)

E/A-Blende

Dell™ Inspiron™ 410 Service-Handbuch

- [Entfernen der E/A-Blende](#)
- [Erneutes Einsetzen der E/A-Blende](#)

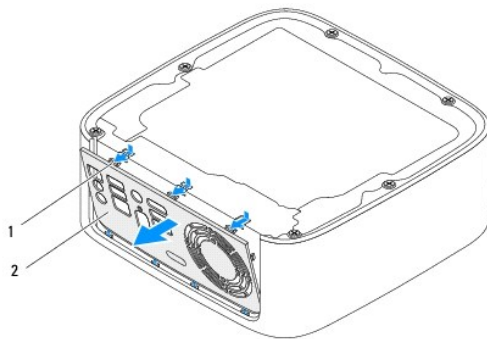
⚠ WARNUNG: Bevor Sie Arbeiten im Inneren des Computers ausführen, lesen Sie zunächst die im Lieferumfang des Computers enthaltenen Sicherheitshinweise. Zusätzliche Informationen zur bestmöglichen Einhaltung der Sicherheitsrichtlinien finden Sie auf der Website zu den Betriebsbestimmungen unter www.dell.com/regulatory_compliance.

⚠ VORSICHT: Reparaturen am Computer sollten nur von einem zertifizierten Servicetechniker durchgeführt werden. Schäden durch nicht von Dell™ genehmigte Wartungsversuche werden nicht durch die Garantie abgedeckt.

⚠ VORSICHT: Um elektrostatische Entladungen zu vermeiden, erden Sie sich mittels eines Erdungsarmbandes oder durch regelmäßiges Berühren einer nicht lackierten Metallfläche am Computer (beispielsweise eines Anschlusses an Ihrem Computer).

Entfernen der E/A-Blende

1. Befolgen Sie die Anweisungen unter [Vorbereitung](#).
2. Entfernen Sie die obere Abdeckung (siehe [Entfernen der oberen Abdeckung](#)).
3. Entfernen Sie die untere Abdeckung (siehe [Entfernen der unteren Abdeckung](#)).
4. Drücken und lösen Sie die Halterungen an der Unterseite der E/A-Blende aus den Steckplätzen am Gehäuse und heben Sie die E/A-Blende aus dem Computer.



1	Halterungen (3)	2	E/A-Blende
---	-----------------	---	------------

Erneutes Einsetzen der E/A-Blende

1. Befolgen Sie die Anweisungen unter [Vorbereitung](#).
2. Richten Sie die Halterungen der E/A-Blende an den Steckplätzen des Computers aus und lassen Sie die E/A-Blende einrasten.
3. Setzen Sie die untere Abdeckung wieder ein (siehe [Erneutes Einsetzen der unteren Abdeckung](#)).
4. Bringen Sie die obere Abdeckung wieder an (siehe [Erneutes Einbauen der oberen Abdeckung](#)).

⚠ VORSICHT: Befestigen Sie vor dem Einschalten des Computers wieder alle Schrauben und stellen Sie sicher, dass keine verloren gegangenen Schrauben im Innern des Computers zurückbleiben. Andernfalls kann der Computer beschädigt werden.

5. Schließen Sie den Computer und die zugehörigen Geräte an die Stromversorgung an und schalten Sie sie ein.

[Zurück zum Inhaltsverzeichnis](#)

Infrarotplatine

Dell™ Inspiron™ 410 Service-Handbuch

- [Entfernen der Infrarotplatine](#)
- [Erneutes Anbringen der Infrarotplatine](#)

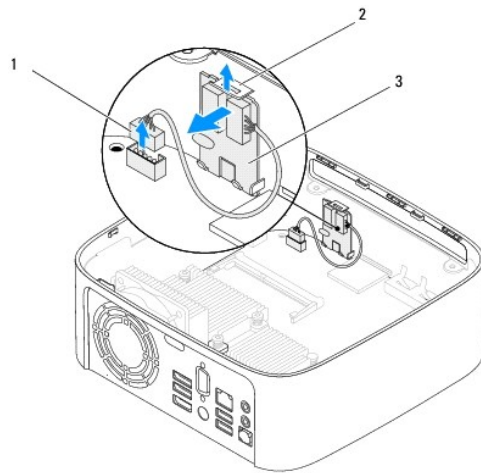
⚠️ WARNUNG: Bevor Sie Arbeiten im Inneren des Computers ausführen, lesen Sie zunächst die im Lieferumfang des Computers enthaltenen Sicherheitshinweise. Zusätzliche Informationen zur bestmöglichen Einhaltung der Sicherheitsrichtlinien finden Sie auf der Website zu den Betriebsbestimmungen unter www.dell.com/regulatory_compliance.

⚠️ VORSICHT: Reparaturen am Computer dürfen nur von einem zertifizierten Servicetechniker durchgeführt werden. Schäden durch nicht von Dell™ genehmigte Wartungsversuche werden nicht durch die Garantie abgedeckt.

⚠️ VORSICHT: Um elektrostatische Entladungen zu vermeiden, erden Sie sich mittels eines Erdungsarmbandes oder durch regelmäßiges Berühren einer nicht lackierten Metallfläche am Computer (beispielsweise eines Anschlusses an Ihrem Computer).

Entfernen der Infrarotplatine

1. Befolgen Sie die Anweisungen unter [Vorbereitung](#).
2. Entfernen Sie die obere Abdeckung (siehe [Entfernen der oberen Abdeckung](#)).
3. Entfernen Sie die obere Halterung (siehe [Entfernen der oberen Halterung](#)).
4. Entfernen Sie das optische Laufwerk (siehe [Entfernen des optischen Laufwerks](#)).
5. Entfernen Sie den Laufwerkschacht (siehe [Entfernen des Laufwerkschachts](#)).
6. Trennen Sie das Infrarotkabel vom Infrarotanschluss auf der Systemplatine.
7. Heben Sie den Freigaberiegel an und entfernen Sie die Infrarotplatine aus dem Steckplatz auf dem Gehäuse.




1	Infrarotkabelanschluss	2	Freigaberiegel
3	Infrarotplatine		

Erneutes Anbringen der Infrarotplatine

1. Befolgen Sie die Anweisungen unter [Vorbereitung](#).
2. Bringen Sie die Infrarotplatine im Steckplatz an und drücken Sie sie ein, bis sie einrastet.
3. Schließen Sie das Infrarotkabel an den Infrarotanschluss auf der Systemplatine an (siehe [Komponenten der Systemplatine](#)).

4. Setzen Sie den Laufwerkschacht wieder ein (siehe [Erneutes Einsetzen des Laufwerkschachts](#)).
5. Bauen Sie das optische Laufwerk wieder ein (siehe [Erneutes Anbringen des optischen Laufwerks](#)).
6. Setzen Sie die obere Halterung wieder ein (siehe [Erneutes Einsetzen der oberen Halterung](#)).
7. Bringen Sie die obere Abdeckung wieder an (siehe [Erneutes Einbauen der oberen Abdeckung](#)).

 **VORSICHT:** Befestigen Sie vor dem Einschalten des Computers wieder alle Schrauben und stellen Sie sicher, dass keine verloren gegangenen **Schrauben im Innern des Computers zurückbleiben. Andernfalls kann der Computer beschädigt werden.**

8. Verbinden Sie den Computer und die zugehörigen Geräte mit dem Netzstrom und schalten Sie sie ein.

[Zurück zum Inhaltsverzeichnis](#)

Speichermodul(e)

Dell™ Inspiron™ 410 Service-Handbuch

- [Entfernen von Speichermodulen](#)
- [Erneutes Anbringen der Speichermodule](#)

⚠️ WARNUNG: Bevor Sie Arbeiten im Inneren des Computers ausführen, lesen Sie zunächst die im Lieferumfang des Computers enthaltenen Sicherheitshinweise. Zusätzliche Informationen zur bestmöglichen Einhaltung der Sicherheitsrichtlinien finden Sie auf der Website zu den Betriebsbestimmungen unter www.dell.com/regulatory_compliance.

⚠️ VORSICHT: Reparaturen am Computer dürfen nur von einem zertifizierten Servicetechniker durchgeführt werden. Schäden durch nicht von Dell™ genehmigte Wartungsversuche werden nicht durch die Garantie abgedeckt.

⚠️ VORSICHT: Um elektrostatische Entladungen zu vermeiden, erden Sie sich mittels eines Erdungsarmbandes oder durch regelmäßiges Berühren einer nicht lackierten Metallfläche am Computer (beispielsweise eines Anschlusses an Ihrem Computer).

Entfernen von Speichermodulen

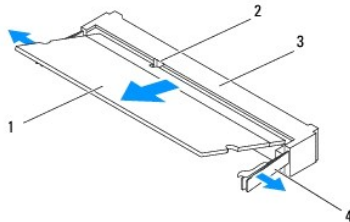
1. Befolgen Sie die Anweisungen unter [Vorbereitung](#).
2. So entfernen Sie das Speichermodul vom oberen Speichermodulanschluss (DIMM1):
 - a. Entfernen Sie die obere Abdeckung (siehe [Entfernen der oberen Abdeckung](#)).
 - b. Entfernen Sie die obere Halterung (siehe [Entfernen der oberen Halterung](#)).
 - c. Entfernen Sie das optische Laufwerk (siehe [Entfernen des optischen Laufwerks](#)).
 - d. Entfernen Sie den Laufwerkschacht (siehe [Entfernen des Laufwerkschachts](#)).

So entfernen Sie das Speichermodul vom oberen Speichermodulanschluss (DIMM2):

- a. Entfernen Sie die untere Abdeckung (siehe [Entfernen der unteren Abdeckung](#)).

⚠️ VORSICHT: Drücken Sie die Klammern, die das Speichermodul sichern, nicht mit einem Werkzeug auseinander, um eine Beschädigung des Speichermodulsteckplatzes zu vermeiden.

3. Drücken Sie die Sicherungsklammern auf beiden Seiten des Speichermodulsockels vorsichtig mit den Fingerspitzen auseinander, bis das Modul herauspringt.
4. Entfernen Sie das Speichermodul aus dem Speichermodulanschluss.



1	Speichermodul	2	Klammer
3	Speichermodulanschluss	4	Sicherungsklammern (2)


Erneutes Anbringen der Speichermodule


1. Befolgen Sie die Anweisungen unter [Vorbereitung](#).
2. Richten Sie die Kerbe am Speichermodul an der Klammer im Speichermodulanschluss aus.
3. Schieben Sie das Speichermodul in einem Winkel von 45 Grad fest in den Anschluss und drücken Sie es nach unten, bis es mit einem Klicken einrastet. Wenn kein Klicken zu vernehmen ist, entfernen Sie das Modul und installieren Sie es erneut.
4. Wenn Sie das Speichermodul im oberen Speichermodulanschluss ausgetauscht haben (DIMM1):

- a. Setzen Sie den Laufwerkschacht wieder ein (siehe [Erneutes Einsetzen des Laufwerkschachts](#)).
- b. Bauen Sie das optische Laufwerk wieder ein (siehe [Erneutes Anbringen des optischen Laufwerks](#)).
- c. Setzen Sie die obere Halterung wieder ein (siehe [Erneutes Einsetzen der oberen Halterung](#)).
- d. Bringen Sie die obere Abdeckung wieder an (siehe [Erneutes Einbauen der oberen Abdeckung](#)).

Wenn Sie das Speichermodul im oberen Speichermodulanschluss ausgetauscht haben (DIMM2):


- a. Setzen Sie die untere Abdeckung wieder ein (siehe [Erneutes Einsetzen der unteren Abdeckung](#)).

 **ANMERKUNG:** Falls das Speichermodul nicht korrekt installiert wurde, startet der Computer unter Umständen nicht ordnungsgemäß.

 **VORSICHT:** Befestigen Sie vor dem Einschalten des Computers wieder alle Schrauben und stellen Sie sicher, dass keine verloren gegangenen **Schrauben im Innern des Computers zurückbleiben. Andernfalls kann der Computer beschädigt werden.**

5. Schließen Sie den Computer und die zugehörigen Geräte an Steckdosen an und schalten Sie sie ein.
Wenn die Meldung angezeigt wird, dass sich die Speichergröße geändert hat, drücken Sie zum Fortfahren die Taste <F1>.
6. Melden Sie sich am Computer an.
7. So überprüfen Sie, ob der Speicher richtig installiert ist:

Windows Vista®:

Klicken Sie auf **Start**  → **Systemsteuerung** → **System und Wartung**.

Windows 7:

Klicken Sie auf **Start**  → **Systemsteuerung** → **System und Sicherheit** → **System**.

8. Überprüfen Sie die angezeigte Speichergröße (RAM).

[Zurück zum Inhaltsverzeichnis](#)

[Zurück zum Inhaltsverzeichnis](#)

Optisches Laufwerk

Dell™ Inspiron™ 410 Service-Handbuch

- [Entfernen des optischen Laufwerks](#)
- [Erneutes Anbringen des optischen Laufwerks](#)

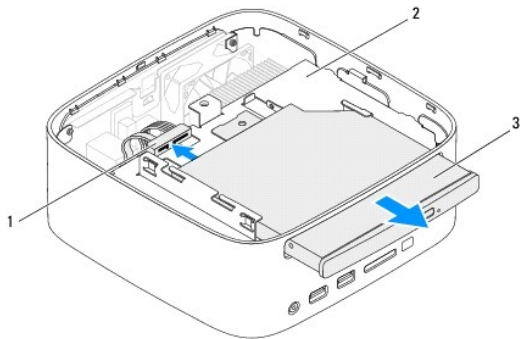
⚠️ WARNUNG: Bevor Sie Arbeiten im Inneren des Computers ausführen, lesen Sie zunächst die im Lieferumfang des Computers enthaltenen Sicherheitshinweise. Zusätzliche Informationen zur bestmöglichen Einhaltung der Sicherheitsrichtlinien finden Sie auf der Website zu den Betriebsbestimmungen unter www.dell.com/regulatory_compliance.

⚠️ VORSICHT: Reparaturen am Computer dürfen nur von einem zertifizierten Servicetechniker durchgeführt werden. Schäden durch nicht von Dell™ genehmigte Wartungsversuche werden nicht durch die Garantie abgedeckt.

⚠️ VORSICHT: Um elektrostatische Entladungen zu vermeiden, erden Sie sich mittels eines Erdungsarmbandes oder durch regelmäßiges Berühren einer nicht lackierten Metallfläche am Computer (beispielsweise eines Anschlusses an Ihrem Computer).

Entfernen des optischen Laufwerks

1. Befolgen Sie die Anweisungen unter [Vorbereitung](#).
2. Entfernen Sie die obere Abdeckung (siehe [Entfernen der oberen Abdeckung](#)).
3. Entfernen Sie die obere Halterung (siehe [Entfernen der oberen Halterung](#)).
4. Trennen Sie das Kabel des optischen Laufwerks vom Anschluss des optischen Laufwerks.
5. Schieben Sie das optische Laufwerk zur Vorderseite des Computers heraus.



1	Kabelanschluss des optischen Laufwerks	2	Laufwerksschacht
3	Optisches Laufwerk		

Erneutes Anbringen des optischen Laufwerks

1. Befolgen Sie die Anweisungen unter [Vorbereitung](#).
2. Schieben Sie das optische Laufwerk in den Laufwerksschacht.
3. Schließen Sie das Kabel des optischen Laufwerks an den Anschluss am optischen Laufwerk an.
4. Setzen Sie die obere Halterung wieder ein (siehe [Erneutes Einsetzen der oberen Halterung](#)).
5. Bringen Sie die obere Abdeckung wieder an (siehe [Erneutes Einbauen der oberen Abdeckung](#)).

⚠️ VORSICHT: Befestigen Sie vor dem Einschalten des Computers wieder alle Schrauben und stellen Sie sicher, dass keine verloren gegangenen Schrauben im Innern des Computers zurückbleiben. Andernfalls kann der Computer beschädigt werden.

6. Schließen Sie den Computer und die zugehörigen Geräte an die Stromversorgung an und schalten Sie sie ein.

[Zurück zum Inhaltsverzeichnis](#)

Prozessor

Dell™ Inspiron™ 410 Service-Handbuch

- [Entfernen des Prozessors](#)
- [Austauschen des Prozessors](#)

⚠️ WARNUNG: Bevor Sie Arbeiten im Inneren des Computers ausführen, lesen Sie zunächst die im Lieferumfang des Computers enthaltenen Sicherheitshinweise. Zusätzliche Informationen zur bestmöglichen Einhaltung der Sicherheitsrichtlinien finden Sie auf der Website zu den Betriebsbestimmungen unter www.dell.com/regulatory_compliance.

⚠️ VORSICHT: Reparaturen am Computer sollten nur von einem zertifizierten Servicetechniker durchgeführt werden. Schäden durch nicht von Dell™ genehmigte Wartungsversuche werden nicht durch die Garantie abgedeckt.

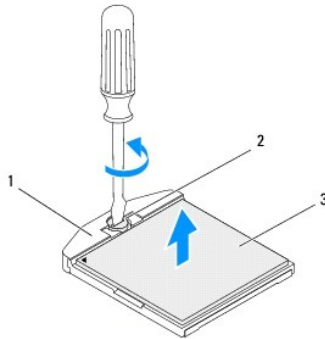
⚠️ VORSICHT: Um elektrostatische Entladungen zu vermeiden, erden Sie sich mittels eines Erdungsarmbandes oder durch regelmäßiges Berühren einer nicht lackierten Metallfläche am Computer (beispielsweise eines Anschlusses an Ihrem Computer).

Entfernen des Prozessors

1. Befolgen Sie die Anweisungen unter [Vorbereitung](#).
2. Entfernen Sie die obere Abdeckung (siehe [Entfernen der oberen Abdeckung](#)).
3. Entfernen Sie die obere Halterung (siehe [Entfernen der oberen Halterung](#)).
4. Entfernen Sie das optische Laufwerk (siehe [Entfernen des optischen Laufwerks](#)).
5. Entfernen Sie den Laufwerkschacht (siehe [Entfernen des Laufwerkschachts](#)).
6. Entfernen Sie den Prozessorkühlkörper (siehe [Entfernen des Prozessorkühlkörpers](#)).

⚠️ VORSICHT: Um sporadischen Kontakt zwischen der ZIF-Sockel-Nockenschraube und dem Prozessormodul beim Entfernen oder Einbauen des Prozessors zu verhindern, üben Sie während des Drehens der Nockenschraube leichten Druck auf die Mitte des Prozessormoduls aus.

7. Verwenden Sie zum Lösen des ZIF-Sockels einen kleinen Schlitzschraubendreher und drehen Sie die Nockenschraube des ZIF-Sockels entgegen dem Uhrzeigersinn bis zum Anschlag des Nockens.



1	ZIF-Sockel	2	Nockenschraube des ZIF-Sockels
3	Prozessormodul		

⚠️ VORSICHT: Damit das Prozessormodul optimal gekühlt wird, vermeiden Sie jede Berührung der Wärmeleitbereiche auf der Baugruppe zur Prozessormodulkühlung. Durch Hautfette kann die Wärmeleitfähigkeit der Wärmeleitpads verringert werden.

⚠️ VORSICHT: Ziehen Sie das Prozessormodul beim Entfernen gerade nach oben. Achten Sie sorgfältig darauf, die Kontaktstifte des Prozessormoduls nicht zu verbiegen.

8. Heben Sie das Prozessormodul aus dem ZIF-Sockel.

Austauschen des Prozessors

⚠ VORSICHT: Wenn Sie ein neues Prozessormodul installieren, erhalten Sie eine neue Baugruppe zur Prozessorkühlung, an der bereits ein Wärmeleitpad befestigt ist oder Sie erhalten ein neues Wärmeleitpad mit einer Anleitung, in der die korrekte Installation dargestellt wird.

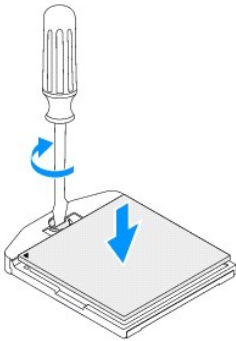
1. Befolgen Sie die Anweisungen unter [Vorbereitung](#).
2. Richten Sie die Kontaktstift-1-Ecke des Prozessormoduls an der Kontaktstift-1-Ecke des ZIF-Sockels aus und setzen Sie das Prozessormodul in den ZIF-Sockel ein.

📌 ANMERKUNG: Die Kontaktstift-1-Ecke des Prozessormoduls weist ein Dreiecksymbol auf, das an dem Dreiecksymbol auf der Kontaktstift-1-Ecke des ZIF-Sockels ausgerichtet werden muss.

3. Wenn das Prozessormodul korrekt eingesetzt ist, befinden sich alle vier Ecken auf gleicher Höhe. Wenn eine oder mehrere Ecken des Prozessormoduls höher als andere liegen, ist das Prozessormodul falsch eingesetzt.

⚠ VORSICHT: Zum Vermeiden von Schäden am Prozessormodul halten Sie den Schraubendreher beim Drehen der Nockenschraube senkrecht zum Prozessor.

4. Arretieren Sie den ZIF-Sockel durch Drehen der Nockenschraube im Uhrzeigersinn, um das Prozessormodul auf der Systemplatine zu befestigen.



5. Bauen Sie den Prozessorkühlkörper wieder ein (siehe [Erneutes Anbringen des Prozessorkühlkörpers](#)).
6. Setzen Sie den Laufwerkschacht wieder ein (siehe [Erneutes Einsetzen des Laufwerkschachts](#)).
7. Bauen Sie das optische Laufwerk wieder ein (siehe [Erneutes Anbringen des optischen Laufwerks](#)).
8. Setzen Sie die obere Halterung wieder ein (siehe [Erneutes Einsetzen der oberen Halterung](#)).
9. Bringen Sie die obere Abdeckung wieder an (siehe [Erneutes Einbauen der oberen Abdeckung](#)).

⚠ VORSICHT: Befestigen Sie vor dem Einschalten des Computers wieder alle Schrauben und stellen Sie sicher, dass keine verloren gegangenen Schrauben im Innern des Computers zurückbleiben. Andernfalls kann der Computer beschädigt werden.

10. Schließen Sie den Computer und die zugehörigen Geräte an Steckdosen an und schalten Sie sie ein.

[Zurück zum Inhaltsverzeichnis](#)

[Zurück zum Inhaltsverzeichnis](#)

Betriebsschalterhalterung

Dell™ Inspiron™ 410 Service-Handbuch

- [Entfernen der Betriebsschalterhalterung](#)
- [Einsetzen der Betriebsschalterhalterung](#)

⚠ WARNUNG: Bevor Sie Arbeiten im Inneren des Computers ausführen, lesen Sie zunächst die im Lieferumfang des Computers enthaltenen Sicherheitshinweise. Zusätzliche Informationen zur bestmöglichen Einhaltung der Sicherheitsrichtlinien finden Sie auf der Website zu den Betriebsbestimmungen unter www.dell.com/regulatory_compliance.

⚠ VORSICHT: Reparaturen am Computer sollten nur von einem zertifizierten Servicetechniker durchgeführt werden. Schäden durch nicht von Dell™ genehmigte Wartungsversuche werden nicht durch die Garantie abgedeckt.

⚠ VORSICHT: Um elektrostatische Entladungen zu vermeiden, erden Sie sich mittels eines Erdungsarmbandes oder durch regelmäßiges Berühren einer nicht lackierten Metallfläche am Computer (beispielsweise eines Anschlusses an Ihrem Computer).

Entfernen der Betriebsschalterhalterung

1. Befolgen Sie die Anweisungen unter [Vorbereitung](#).
 2. Entfernen Sie die obere Abdeckung (siehe [Entfernen der oberen Abdeckung](#)).
 3. Entfernen Sie die obere Halterung (siehe [Entfernen der oberen Halterung](#)).
 4. Entfernen Sie das optische Laufwerk (siehe [Entfernen des optischen Laufwerks](#)).
 5. Entfernen Sie den Laufwerkschacht (siehe [Entfernen des Laufwerkschachts](#)).
 6. Trennen Sie das Betriebsschalterkabel vom Anschluss auf der Systemplatine und heben Sie die Betriebsschalterhalterung vom Laufwerksschacht.
-

Einsetzen der Betriebsschalterhalterung

1. Befolgen Sie die Anweisungen unter [Vorbereitung](#).
 2. Schließen Sie das Betriebsschalterkabel am Betriebsschalterkabel auf der Systemplatine an (siehe [Komponenten der Systemplatine](#)).
 3. Setzen Sie den Laufwerkschacht wieder ein (siehe [Erneutes Einsetzen des Laufwerkschachts](#)).
 4. Bauen Sie das optische Laufwerk wieder ein (siehe [Erneutes Anbringen des optischen Laufwerks](#)).
 5. Setzen Sie die obere Halterung wieder ein (siehe [Erneutes Einsetzen der oberen Halterung](#)).
 6. Bringen Sie die obere Abdeckung wieder an (siehe [Erneutes Einbauen der oberen Abdeckung](#)).
- ⚠ VORSICHT:** Befestigen Sie vor dem Einschalten des Computers wieder alle Schrauben und stellen Sie sicher, dass keine verloren gegangenen Schrauben im Innern des Computers zurückbleiben. Andernfalls kann der Computer beschädigt werden.
7. Schließen Sie den Computer und die zugehörigen Geräte an die Stromversorgung an und schalten Sie sie ein.
-

[Zurück zum Inhaltsverzeichnis](#)

Gehäuselüfter

Dell™ Inspiron™ 410 Service-Handbuch

- [Entfernen des Gehäuselüfters](#)
- [Erneutes Einsetzen des Gehäuselüfters](#)

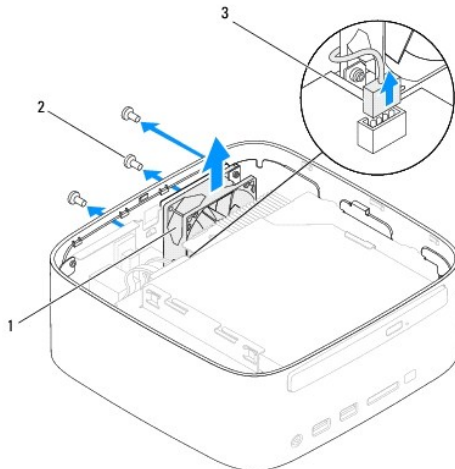
⚠️ WARNUNG: Bevor Sie Arbeiten im Inneren des Computers ausführen, lesen Sie zunächst die im Lieferumfang des Computers enthaltenen Sicherheitshinweise. Zusätzliche Informationen zur bestmöglichen Einhaltung der Sicherheitsrichtlinien finden Sie auf der Website zu den Betriebsbestimmungen unter www.dell.com/regulatory_compliance.

⚠️ VORSICHT: Reparaturen am Computer sollten nur von einem zertifizierten Servicetechniker durchgeführt werden. Schäden durch nicht von Dell™ genehmigte Wartungsversuche werden nicht durch die Garantie abgedeckt.

⚠️ VORSICHT: Um elektrostatische Entladungen zu vermeiden, erden Sie sich mittels eines Erdungsarmbandes oder durch regelmäßiges Berühren einer nicht lackierten Metallfläche am Computer (beispielsweise eines Anschlusses an Ihrem Computer).

Entfernen des Gehäuselüfters

1. Befolgen Sie die Anweisungen unter [Vorbereitung](#).
2. Entfernen Sie die obere Abdeckung (siehe [Entfernen der oberen Abdeckung](#)).
3. Entfernen Sie die obere Halterung (siehe [Entfernen der oberen Halterung](#)).
4. Entfernen Sie die E/A-Blende (siehe [Entfernen der E/A-Blende](#)).
5. Trennen Sie das Gehäuselüfterkabel vom Anschluss auf der Systemplatine (siehe [Komponenten der Systemplatine](#)).
6. Entfernen Sie die drei Schrauben, mit denen der Gehäuselüfter in der E/A- Halterung befestigt ist.
7. Heben Sie den Gehäuselüfter vom Computer ab.




1	Gehäuselüfter	2	Schrauben (3)
3	Kabelanschluss des Gehäuselüfters		

Erneutes Einsetzen des Gehäuselüfters

1. Befolgen Sie die Anweisungen unter [Vorbereitung](#).
2. Richten Sie die Schraubenbohrungen des Gehäuselüfters an den Schraubenbohrungen der E/A-Halterung aus.
3. Bringen Sie die drei Schrauben wieder an, mit denen der Gehäuselüfter an der E/A-Halterung befestigt ist.

4. Schließen Sie das Gehäuselüfterkabel an den Anschluss auf der Systemplatine an (siehe [Komponenten der Systemplatine](#)).
5. Bringen Sie die E/A-Blende wieder an (siehe [Erneutes Einsetzen der E/A-Blende](#)).
6. Setzen Sie die obere Halterung wieder ein (siehe [Erneutes Einsetzen der oberen Halterung](#)).
7. Bringen Sie die obere Abdeckung wieder an (siehe [Erneutes Einbauen der oberen Abdeckung](#)).

 **VORSICHT:** Befestigen Sie vor dem Einschalten des Computers wieder alle Schrauben und stellen Sie sicher, dass keine verloren gegangenen **Schrauben im Innern des Computers zurückbleiben. Andernfalls kann der Computer beschädigt werden.**

8. Schließen Sie den Computer und die zugehörigen Geräte an die Stromversorgung an und schalten Sie sie ein.






[Zurück zum Inhaltsverzeichnis](#)

[Zurück zum Inhaltsverzeichnis](#)


Systemplatine

Dell™ Inspiron™ 410 Service-Handbuch

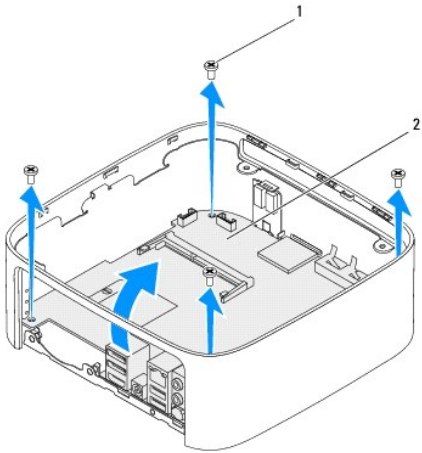
- [Entfernen der Systemplatine](#)
- [Einsetzen der Systemplatine](#)
- [Eingeben der Service-Tag-Nummer im BIOS](#)

-  **WARNUNG:** Bevor Sie Arbeiten im Inneren des Computers ausführen, lesen Sie zunächst die im Lieferumfang des Computers enthaltenen Sicherheitshinweise. Zusätzliche Informationen zur bestmöglichen Einhaltung der Sicherheitsrichtlinien finden Sie auf der Website zu den Betriebsbestimmungen unter www.dell.com/regulatory_compliance.
-  **VORSICHT:** Reparaturen am Computer dürfen nur von einem zertifizierten Servicetechniker durchgeführt werden. Schäden durch nicht von Dell™ genehmigte Wartungsversuche werden nicht durch die Garantie abgedeckt.
-  **VORSICHT:** Um elektrostatische Entladungen zu vermeiden, erden Sie sich mittels eines Erdungsarmbandes oder durch regelmäßiges Berühren einer nicht lackierten Metallfläche am Computer (beispielsweise eines Anschlusses an Ihrem Computer).
-  **VORSICHT:** Fassen Sie Komponenten und Karten nur an den Kanten an. Berühren Sie keine Stifte oder Kontakte.
-  **ANMERKUNG:** Im BIOS-Chip auf der Systemplatine ist die Service-Tag-Nummer gespeichert. Diese Nummer befindet sich auch auf einem Strichcode-Etikett am Computer.
-

Entfernen der Systemplatine

1. Befolgen Sie die Anweisungen unter [Vorbereitung](#).
 2. Entfernen Sie die obere Abdeckung (siehe [Entfernen der oberen Abdeckung](#)).
 3. Entfernen Sie die obere Halterung (siehe [Entfernen der oberen Halterung](#)).
 4. Entfernen Sie die untere Abdeckung (siehe [Entfernen der unteren Abdeckung](#)).
 5. Entfernen Sie das optische Laufwerk (siehe [Entfernen des optischen Laufwerks](#)).
 6. Entfernen Sie den Laufwerkschacht (siehe [Entfernen des Laufwerkschachts](#)).
 7. Entfernen Sie die Betriebsschalterhalterung (siehe [Entfernen der Betriebsschalterhalterung](#)).
 8. Entfernen Sie die Infrarotplatine (siehe [Entfernen der Infrarotplatine](#)).
 9. Entfernen Sie die Knopfzellenbatterie (siehe [Entfernen der Knopfzellenbatterie](#)).
 10. Entfernen Sie die E/A-Blende (siehe [Entfernen der E/A-Blende](#)).
 11. Entfernen Sie den Gehäuselüfter (siehe [Entfernen des Gehäuselüfters](#)).
 12. Entfernen Sie die E/A-Halterung (siehe [Entfernen der E/A-Halterung](#)).
 13. Entfernen Sie das/die Speichermodul(e) (siehe [Entfernen von Speichermodulen](#)).
 14. Entfernen Sie die Mini-Card (siehe [Entfernen der Mini-Card](#)).
 15. Entfernen Sie den Prozessorkühlkörper (siehe [Entfernen des Prozessorkühlkörpers](#)).
 16. Entfernen Sie den Prozessor (siehe [Entfernen des Prozessors](#)).
 17. Entfernen Sie die Grafikkarte (siehe [Entfernen der Grafikkarte](#)).
-  **ANMERKUNG:** Merken Sie sich den Kabelverlauf, bevor Sie die Kabel von der Systemplatine trennen.
18. Ziehen Sie alle an die Systemplatine angeschlossenen Kabel ab.
 19. Lösen Sie die vier Schrauben, mit denen die Systemplatine am Gehäuse befestigt ist.
 20. Drücken Sie von der Unterseite gegen die Systemplatine, um die Systemplatine aus dem Gehäuse zu lösen.

21. Schieben Sie die Systemplatine zur Rückseite des Gehäuses, um die Anschlüsse auf der Systemplatine von den Steckplätzen am Gehäuse zu trennen.
22. Heben Sie die Systemplatine aus dem Computer.




1	Schrauben (4)	2	Systemplatine
---	---------------	---	---------------


Einsetzen der Systemplatine

1. Befolgen Sie die Anweisungen unter [Vorbereitung](#).
2. Richten Sie die Anschlüsse der Systemplatine an den Steckplätzen des Gehäuses aus und schieben Sie die Systemplatine an die entsprechende Position.
3. Bringen Sie die vier Schrauben wieder an, mit denen die Systemplatine am Gehäuse befestigt wird.
4. Setzen Sie die Grafikkarte wieder ein (siehe [Erneutes Einsetzen der Grafikkarte](#)).
5. Bauen Sie den Prozessor ein (siehe [Austauschen des Prozessors](#)).
6. Bauen Sie den Prozessorkühlkörper wieder ein (siehe [Erneutes Anbringen des Prozessorkühlkörpers](#)).
7. Bauen Sie die Mini-Card wieder ein (siehe [Austauschen der Mini-Card](#)).
8. Verbinden Sie alle Kabel mit der Systemplatine.
9. Bauen Sie die Speichermodule wieder ein (siehe [Erneutes Anbringen der Speichermodule](#)).
10. Bringen Sie die E/A-Halterung wieder an (siehe [Erneutes Einsetzen der E/A-Halterung](#)).
11. Bauen Sie den Gehäuselüfter wieder ein (siehe [Erneutes Einsetzen des Gehäuselüfters](#)).
12. Bringen Sie die E/A-Blende wieder an (siehe [Erneutes Einsetzen der E/A-Blende](#)).
13. Setzen Sie die Knopfzellenbatterie wieder ein (siehe [Erneutes Einsetzen der Knopfzellenbatterie](#)).
14. Bauen Sie die Infrarotplatine wieder ein (siehe [Erneutes Anbringen der Infrarotplatine](#)).
15. Bauen Sie die Betriebsschalterhalterung wieder ein (siehe [Einsetzen der Betriebsschalterhalterung](#)).
16. Setzen Sie den Laufwerkschacht wieder ein (siehe [Erneutes Einsetzen des Laufwerkschachts](#)).
17. Bauen Sie das optische Laufwerk wieder ein (siehe [Erneutes Anbringen des optischen Laufwerks](#)).
18. Setzen Sie die untere Abdeckung wieder ein (siehe [Erneutes Einsetzen der unteren Abdeckung](#)).
19. Setzen Sie die obere Halterung wieder ein (siehe [Erneutes Einsetzen der oberen Halterung](#)).

20. Bringen Sie die obere Abdeckung wieder an (siehe [Erneutes Einbauen der oberen Abdeckung](#)).

 **VORSICHT:** Befestigen Sie vor dem Einschalten des Computers wieder alle Schrauben und stellen Sie sicher, dass keine verloren gegangenen **Schrauben im Innern des Computers zurückbleiben. Andernfalls kann der Computer beschädigt werden.**

21. Schalten Sie den Computer ein.

 **ANMERKUNG:** Nachdem Sie die Systemplatine wieder eingesetzt haben, geben Sie die Service-Tag-Nummer des Computers in das BIOS der Austausch-Systemplatine ein.

22. Geben Sie die Service-Tag-Nummer ein (siehe [Eingeben der Service Tag- Nummer im BIOS](#)).

Eingeben der Service Tag-Nummer im BIOS

1. Schalten Sie den Computer ein.

2. Drücken Sie während des POST-Vorgangs auf <F2>, um das System- Setup-Programm aufzurufen.

3. Navigieren Sie zur **Haupt** registerkarte und geben Sie die Service-Tag- Nummer in das Feld **Service-Tag-Einstellung** ein.

[Zurück zum Inhaltsverzeichnis](#)

System-Setup-Dienstprogramm


Dell™ Inspiron™ 410 Service-Handbuch


- [Übersicht](#)
- [Löschen von vergessenen Kennwörtern und CMOS-Einstellungen](#)
- [Löschen und Neubeschreiben des BIOS](#)

Übersicht

Das System-Setup-Programm kann wie folgt eingesetzt werden:


- 1 Ändern der Systemkonfigurationsinformationen, nachdem Sie Hardwarekomponenten hinzugefügt, geändert oder entfernt haben
- 1 Einstellen oder Ändern einer benutzerdefinierten Option, wie z. B. das Benutzerkennwort
- 1 Abfragen der aktuellen Speichergröße oder Festlegen des Typs der installierten Festplatte

 **VORSICHT:** Die Einstellungen für dieses Programm sollten nur von erfahrenen Computeranwendern geändert werden. Bestimmte Änderungen können dazu führen, dass der Computer nicht mehr ordnungsgemäß funktioniert.

 **ANMERKUNG:** Vor dem Ändern des System-Setups sollten Sie sich die Einstellungen des System-Setup-Bildschirms notieren, um gegebenenfalls später darauf zurückgreifen zu können.

Starten des System-Setup-Programms

1. Schalten Sie den Computer ein oder führen Sie einen Neustart durch.
2. Wenn das blaue DELL™-Logo erscheint, warten Sie auf die F2- Eingabeaufforderung und drücken Sie dann sofort die Taste <F2>.


 **ANMERKUNG:** Die Aufforderung zum Drücken von F2 bedeutet, dass die Tastatur initialisiert wurde. Diese Eingabeaufforderung ist unter Umständen nur kurz zu sehen. Beobachten Sie daher aufmerksam den Bildschirm und drücken Sie dann <F2>. Wenn Sie <F2> vor der Aufforderung drücken, hat dieser Tastendruck keine Auswirkung. Falls Sie zu lange gewartet haben und das Betriebssystem-Logo erscheint, warten Sie, bis der Microsoft® Windows®-Desktop angezeigt wird. Fahren Sie danach den Computer herunter (siehe [Ausschalten des Computers](#)) und starten Sie ihn erneut.

System-Setup-Bildschirme

Auf den Bildschirmen des System-Setup-Programms werden die aktuellen oder veränderbaren Konfigurationsinformationen des Computers angezeigt. Die angezeigten Informationen auf dem Bildschirm sind in drei Bereiche unterteilt: das **Setup-Objekt**, den aktiven **Hilfebildschirm** und **wichtige Funktionen**.

<p>Setup-Objekt - Dieses Feld wird auf der linken Seite des System-Setup-Fensters angezeigt. Das Feld ist eine Liste mit Bildlaufleisten, in der die Konfigurationsoptionen Ihres Computers aufgeführt werden (u. a. installierte Hardware, Energiespar- und Sicherheitsfunktionen).</p> <p>Blättern Sie mit den vertikalen Pfeiltasten durch die Liste. Wenn eine Option hervorgehoben ist, werden im Hilfebildschirm weitere Informationen zu dieser Option und die verfügbaren Einstellungen angezeigt.</p>	<p>Hilfebildschirm - Dieses Feld wird auf der rechten Seite des System-Setup-Fensters angezeigt und enthält Informationen über die einzelnen Optionen des Setup-Objekts. In diesem Feld können Sie die aktuellen Einstellungen einsehen und Änderungen daran vornehmen.</p> <p>Verwenden Sie die NACH-OBEN- und NACH-UNTEN-TASTE, um eine Option zu markieren. Drücken Sie die Eingabetaste, um die markierte Option zu aktivieren und zum Setup-Objekt zurückzukehren.</p> <p>ANMERKUNG: Nicht alle Einstellungen unter Setup-Objekt lassen sich ändern.</p>
<p>Wichtige Funktionen - Dieses Feld wird unter dem Hilfebildschirm angezeigt und enthält die Tasten und deren Funktionen im aktiven System-Setup-Feld.</p>	

System-Setup-Optionen

 **ANMERKUNG:** Je nach Computer und installierten Geräten werden die Elemente in diesem Abschnitt möglicherweise gar nicht oder anders als aufgeführt angezeigt.

System Info (Systeminformation)	
BIOS Info	Zeigt Version und Datum des BIOS an.
System	Zeigt die Nummer des Computermodells an.
Service-Tag-Nummer	Zeigt die Service-Tag-Nummer des Computers an.
Asset Tag (Systemkennnummer)	Zeigt die Systemkennnummer des Computers an, falls vorhanden.

Processor Type (Prozessortyp)	Zeigt den Prozessortyp an.
CPU Speed (CPU-Geschwindigkeit)	Zeigt die Taktrate des Prozessors an.
Processor L1 Cache (Prozessor-L1-Cache)	Zeigt die Größe des Prozessor-L1-Caches an.
Processor L2 Cache (Prozessor-L2-Cache)	Zeigt die Größe des Prozessor-L2-Caches an.
Memory Installed (Installierter Speicher)	Zeigt die Größe des installierten Speichers an.
Memory Available (Verfügbarer Speicher)	Zeigt die Größe des verfügbaren Speichers an.
Memory Speed (Speichergeschwindigkeit)	Zeigt die Frequenz des installierten Speichers an.
Memory Technology (Speichertechnologie)	Zeigt den Typ des installierten Speichers an.
Standard CMOS Features (Standard-CMOS-Funktionen)	
System Time (Systemuhrzeit)	Zeigt die aktuelle Uhrzeit im Format (hh:mm:ss) an.
System Date (Systemdatum)	Zeigt das aktuelle Datum im Format (tt:mm:yyyy) an.
SATA 1	Zeigt die SATA-Laufwerke des Anschlusses SATA 1 an.
SATA 2	Zeigt die SATA-Laufwerke des Anschlusses SATA 2 an.
ESATA1	Zeigt die ESATA-Laufwerke an, die am ESATA 1-Anschluss angeschlossen sind.
ESATA2	Zeigt die ESATA-Laufwerke an, die am ESATA 2-Anschluss angeschlossen sind.
Advanced BIOS Features (Erweiterte BIOS-Funktionen)	
CPU Feature (CPU-Funktion)	<ul style="list-style-type: none"> 1 AMD Cool 'N' Quiet Function (AMD-Cool 'N' quiet-Funktion) - Enabled (aktiviert); Disabled (deaktiviert) (Enabled ist Standard) 1 Secure Virtual Machine Mode (Sicherer Modus Virtual Machine) - Enabled (aktiviert); Disabled (deaktiviert) (Enabled ist Standard)
USB Device Setting (USB-Geräteeinstellung)	<ul style="list-style-type: none"> 1 USB Operation Mode (USB-Betriebsmodus) - HiSpeed; FullSpeed ("HiSpeed" ist Standard)
Advanced Chipset Features (Erweiterte Chipset-Funktionen)	
Onboard Audio-Controller (Integrierter Audio-Controller)	Aktiviert oder Deaktiviert (Standard: Aktiviert)
SATA Mode (SATA-Modus)	RAID; ATA ("ATA" ist die Standardeinstellung)
Onboard LAN Controller	Aktiviert oder Deaktiviert (Standard: Aktiviert)
Onboard LAN Boot ROM (Integriertes LAN-Start-ROM)	Aktiviert; Deaktiviert ("Deaktiviert" ist die Standardeinstellung)
Boot Device Configuration (Konfiguration Startgerät)	
Boot Settings Configuration (Konfiguration Starteinstellungen)	<ul style="list-style-type: none"> 1 Fast Boot (Schnellstart) - Aktiviert oder deaktiviert ("Aktiviert" ist Standard) 1 Numlock Key (NumLock-Taste) - Ein oder Aus ("Ein" ist die Standardeinstellung) 1 Tastaturfehler - Melden oder Nicht melden ("Melden" ist ist die Standardeinstellung)
Hard Disk Boot Priority (Festplattenstartpriorität)	Zum Einstellen der Gerätepriorität von Festplattenlaufwerken. Die angezeigten Elemente werden in Abhängigkeit der erkannten Festplatten dynamisch aktualisiert.
1st Boot Device (Zweites Startgerät)	Entfernbares Gerät; Festplatte; CD/DVD; Netzwerk; USB; deaktiviert ("Festplatte" ist die Standardeinstellung)
2nd Boot Device (Erstes Startgerät)	Entfernbares Gerät; Festplatte; CD/DVD; Netzwerk; USB; deaktiviert ("USB" ist die Standardeinstellung)
3rd Boot Device (Erstes Startgerät)	Entfernbares Gerät; Festplatte; CD/DVD; Netzwerk; USB; deaktiviert ("CD/DVD" ist die Standardeinstellung)
4th Boot Device (Viertes Startgerät)	Removable Dev. (Entfernbare Ger.); Hard Drive (Festplatte); CD/DVD; Network (Netzwerk); USB; Disabled (Deaktiviert) (Removable Dev. Standardeinstellung)
5th Boot Device (Fünftes Startgerät)	Entfernbares Gerät; Festplatte; CD/DVD; Netzwerk; USB; deaktiviert ("Netzwerk" ist die Standardeinstellung)
Power Management Setup (Energieverwaltungs-Setup)	
Remote Wake Up (Remote-Aktivierung)	Aktiviert oder Deaktiviert (Standard: Aktiviert)
Wiederherstellung Netzstrom	Power Off (Aus), Power On (Ein), oder Last Power State (Letzter Energiestatus) ("Aus" ist ist die Standardeinstellung)
Auto Power On (Automatisches Einschalten)	Aktiviert; Deaktiviert ("Deaktiviert" ist die Standardeinstellung)
Auto Power On Date (Automatisches Einschalten - Datum)	0
Auto Power On Time (Automatisches Einschalten - Uhrzeit)	0:00:00
BIOS Security Features (BIOS-Sicherheitsfunktionen)	


Set Supervisor Password (Supervisor-Kennwort festlegen)	Drücken Sie die Eingabetaste, um das Supervisor-Kennwort zu ändern.
User Access Level (Benutzer-Zugriffsebene)	No Access (Kein Zugriff), View Only (Nur Ansicht), Limited (Begrenzt), Full Access (Voller Zugriff) ("Nur Ansicht" ist die Standardeinstellung)
Set User Password (Benutzerkennwort festlegen)	Drücken Sie die <Eingabetaste>, um das Benutzerkennwort festzulegen.
Password Check (Kennwortüberprüfung)	Setup; Immer (Setup ist die Standardeinstellung)

Boot Sequence (Startreihenfolge)

Diese Funktion ermöglicht es Ihnen, die Startreihenfolge für Geräte zu ändern.

Boot Options (Startoptionen)

1. **Hard Drive (Festplatte)** - Der Computer versucht, von der primären Festplatte aus zu starten. Wenn sich auf dem Laufwerk kein Betriebssystem befindet, erzeugt der Computer eine Fehlermeldung.
1. **USB Flash Device (USB-Flash-Gerät)** - Stecken Sie das Speichergerät in einen USB-Anschluss ein und starten Sie den Computer neu. Wenn F12 = Boot Menu (Startmenü) in der unteren rechten Ecke des Bildschirms angezeigt wird, drücken Sie auf <F12>. Das BIOS erkennt das Gerät und fügt dem Systemstartmenü die USB-Flash-Option hinzu.

 **ANMERKUNG:** Ein Systemstart kann nur von einem startfähigen USB-Gerät aus durchgeführt werden. Um sicherzustellen, dass das Gerät startfähig ist, lesen Sie die Informationen in der Dokumentation des Gerätes.

1. **CD/DVD Drive (CD/DVD-Laufwerk)** - Der Computer versucht, vom CD/DVD-Laufwerk zu starten. Wenn sich keine CD/DVD im Laufwerk befindet oder sich auf der CD/DVD kein Betriebssystem befindet, erzeugt der Computer eine Fehlermeldung.

Ändern der Startreihenfolge für den aktuellen Startvorgang


Sie können diese Funktion zum Ändern der festgelegten Startreihenfolge beispielsweise verwenden, um vom CD-/DVD-Laufwerk aus zu starten, wenn Sie Dell Diagnostics auf dem *Drivers and Utilities*-Datenträger ausführen möchten. Nach Abschluss des Diagnostetests wird die vorherige Startreihenfolge wieder hergestellt.

1. Verbinden Sie das Gerät mit einem USB-Anschluss, wenn Sie den Computer von einem USB-Gerät aus starten möchten.
2. Schalten Sie den Computer ein oder führen Sie einen Neustart durch.
3. Wenn F2 = Setup, F12 = Boot Menu (F2 = Setup, F12 = Startmenü) in der unteren rechten Ecke des Bildschirms angezeigt wird, drücken Sie auf <F12>.

Falls zu lange gewartet wurde und bereits das Logo des Betriebssystems erscheint, warten Sie weiter, bis der Desktop von Microsoft Windows angezeigt wird. Fahren Sie den Computer anschließend herunter und starten Sie ihn erneut.


Das Menü **Boot Device (Startgerät)** wird angezeigt, alle verfügbaren Startgeräte werden aufgeführt.

4. Wählen Sie im Menü **Boot Device (Startgerät)** das Gerät aus, von dem aus Sie starten möchten.
Wenn Sie beispielsweise von einem USB-Stick aus starten, markieren Sie **USB Flash Device (USB-Flash-Gerät)** und drücken Sie die Eingabetaste.

 **ANMERKUNG:** Ein Systemstart kann nur von einem startfähigen USB-Gerät aus durchgeführt werden. Um sicherzustellen, dass das Gerät startfähig ist, lesen Sie die Gerätedokumentation.

Ändern der Startreihenfolge für künftige Startvorgänge

1. Rufen Sie das System-Setup-Programm auf (siehe [Starten des System- Setup-Programms](#)).
2. Markieren Sie mit den Pfeiltasten die Menüoption **Boot (Starten)** und drücken Sie die Eingabetaste, um das Menü zu öffnen.

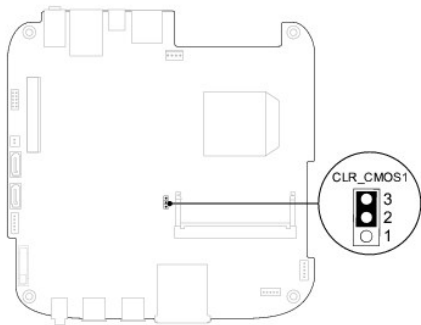
 **ANMERKUNG:** Notieren Sie die aktuelle Startreihenfolge, falls Sie diese später wiederherstellen möchten.

3. Sehen Sie mit den Nach-oben- und Nach-unten-Tasten die Liste der Geräte ein.
4. Drücken Sie Plus (+) oder Minus (-), um die Startpriorität der Geräte zu ändern.

Löschen von vergessenen Kennwörtern und CMOS-Einstellungen

- ⚠️ WARNUNG:** Bevor Sie gemäß den in diesem Abschnitt beschriebenen Anleitungen vorgehen, lesen Sie zunächst die Sicherheitshinweise in der entsprechenden Dokumentation im Lieferumfang Ihres Computers.
- ⚠️ WARNUNG:** Der Computer muss vom Stromnetz getrennt werden, damit die CMOS-Einstellungen gelöscht werden können.
- ⚠️ VORSICHT:** Reparaturen am Computer sollten nur von einem zertifizierten Servicetechniker durchgeführt werden. Schäden durch nicht von Dell™ genehmigte Wartungsversuche werden nicht durch die Garantie abgedeckt.
- ⚠️ VORSICHT:** Um elektrostatische Entladungen zu vermeiden, erden Sie sich mittels eines Erdungsarmbandes oder durch regelmäßiges Berühren einer nicht lackierten Metallfläche am Computer (beispielsweise eines Anschlusses an Ihrem Computer).
- ⚠️ VORSICHT:** Wenn Sie die CMOS-Einstellungen löschen, werden auch die Kennwörter gelöscht.

1. Befolgen Sie die Anweisungen unter [Vorbereitung](#).
2. Entfernen Sie die obere Abdeckung (siehe [Entfernen der oberen Abdeckung](#)).
3. Entfernen Sie die obere Halterung (siehe [Entfernen der oberen Halterung](#)).
4. Entfernen Sie das optische Laufwerk (siehe [Entfernen des optischen Laufwerks](#)).
5. Entfernen Sie den Laufwerkschacht (siehe [Entfernen des Laufwerkschachts](#)).
6. Machen Sie die dreipolige CMOS-Steckbrücke auf der Systemplatine ausfindig (siehe [Komponenten der Systemplatine](#)).
7. Entfernen Sie den 2-poligen Jumper-Stecker von den Stiften 2 und 3 und stecken Sie ihn auf die Stifte 1 und 2.
8. Warten Sie ca. fünf Sekunden, bis die CMOS-Einstellungen und die Kennwörter gelöscht sind.
9. Entfernen Sie den 2-poligen Jumper-Stecker von den Stiften 1 und 2 und stecken Sie ihn wieder zurück auf die Stifte 2 und 3.



10. Setzen Sie den Laufwerkschacht wieder ein (siehe [Erneutes Einsetzen des Laufwerkschachts](#)).
11. Bauen Sie das optische Laufwerk wieder ein (siehe [Erneutes Anbringen des optischen Laufwerks](#)).
12. Setzen Sie die obere Halterung wieder ein (siehe [Erneutes Einsetzen der oberen Halterung](#)).
13. Bringen Sie die obere Abdeckung wieder an (siehe [Erneutes Einbauen der oberen Abdeckung](#)).

- ⚠️ VORSICHT:** Befestigen Sie vor dem Einschalten des Computers wieder alle Schrauben und stellen Sie sicher, dass keine verloren gegangenen Schrauben im Innern des Computers zurückbleiben. Andernfalls kann der Computer beschädigt werden.

14. Verbinden Sie den Computer und die zugehörigen Geräte mit dem Netzstrom und schalten Sie sie ein.

Löschen und Neubeschreiben des BIOS

Bei einer möglichen Aktualisierung oder beim Austauschen der Systemplatine muss das BIOS eventuell gelöscht und neu beschrieben werden (Flashen). So flashen Sie das BIOS:

1. Den Computer einschalten.
2. Rufen Sie die Dell Support-Website unter support.dell.com.

3. Klicken Sie auf **Treiber und Downloads** → **Modell auswählen**.
4. Suchen Sie die BIOS-Aktualisierungsdatei für Ihren Computer:


 **ANMERKUNG:** Die Service-Tag-Nummer für Ihren Computer finden Sie auf der Unterseite des Computers.

Wenn Sie die Service-Tag-Nummer Ihres Computers vorliegen haben:

- a. Klicken Sie auf **Enter a Service Tag** (Service-Tag-Nummer eingeben).
- b. Geben Sie die Service-Tag-Nummer im Feld **Enter a service tag:** (Service-Tag-Nummer eingeben:) ein, klicken Sie auf **Go** (Los) und fahren Sie mit [Schritt 5](#) fort.

Wenn Sie die Service-Tag-Nummer Ihres Computers nicht vorliegen haben:

- a. Wählen Sie die Produktart in der Liste **Select Your Product Family** (Produktreihe auswählen) aus.
- b. Wählen Sie den Produkttyp in der Liste **Select Your Product Line** (Produkttyp auswählen) aus.
- c. Wählen Sie das Produktmodell in der Liste **Select Your Product Model** (Produktmodell auswählen) aus.

 **ANMERKUNG:** Wenn Sie ein anderes Modell ausgewählt haben und neu beginnen möchten, klicken Sie oben rechts im Menü auf **Start Over** (Abbrechen).

- d. Klicken Sie auf **Confirm** (Bestätigen).

5. Eine Liste der Ergebnisse wird auf dem Bildschirm angezeigt. Klicken Sie auf **BIOS**.
6. Klicken Sie auf **Download Now** (Jetzt herunterladen), um die neueste BIOS-Datei herunterzuladen. Das Fenster **File Download** (Dateidownload) wird angezeigt.
7. Klicken Sie auf **Save** (Speichern), um die Datei auf Ihrem Desktop zu speichern. Die Datei wird auf Ihren Desktop heruntergeladen.
8. Klicken Sie auf **Close** (Schließen), wenn das Fenster **Download Complete** (Download beendet) angezeigt wird. Das Dateisymbol wird auf Ihrem Desktop angezeigt und trägt denselben Namen wie die heruntergeladene BIOS-Aktualisierungsdatei.
9. Doppelklicken Sie auf das Dateisymbol auf dem Desktop und folgen Sie den Anweisungen auf dem Bildschirm.

[Zurück zum Inhaltsverzeichnis](#)

[Zurück zum Inhaltsverzeichnis](#)

Technische Übersicht

Dell™ Inspiron™ 410 Service-Handbuch

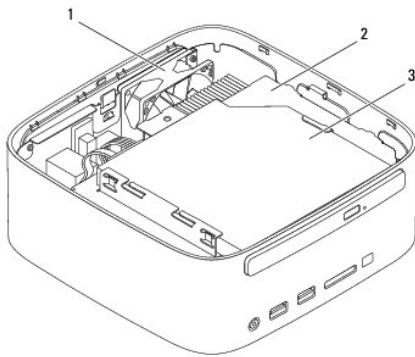
- [Innenansicht](#)
- [Komponenten der Systemplatine](#)

⚠ WARNUNG: Bevor Sie Arbeiten im Inneren des Computers ausführen, lesen Sie zunächst die im Lieferumfang des Computers enthaltenen Sicherheitshinweise. Zusätzliche Informationen zur bestmöglichen Einhaltung der Sicherheitsrichtlinien finden Sie auf der Website zu den Betriebsbestimmungen unter www.dell.com/regulatory_compliance.

⚠ VORSICHT: Reparaturen am Computer dürfen nur von einem zertifizierten Servicetechniker durchgeführt werden. Schäden durch nicht von Dell™ genehmigte Wartungsversuche werden nicht durch die Garantie abgedeckt.

⚠ VORSICHT: Um elektrostatische Entladungen zu vermeiden, erden Sie sich mittels eines Erdungsarmbandes oder durch regelmäßiges Berühren einer nicht lackierten Metallfläche am Computer (beispielsweise eines Anschlusses an Ihrem Computer).

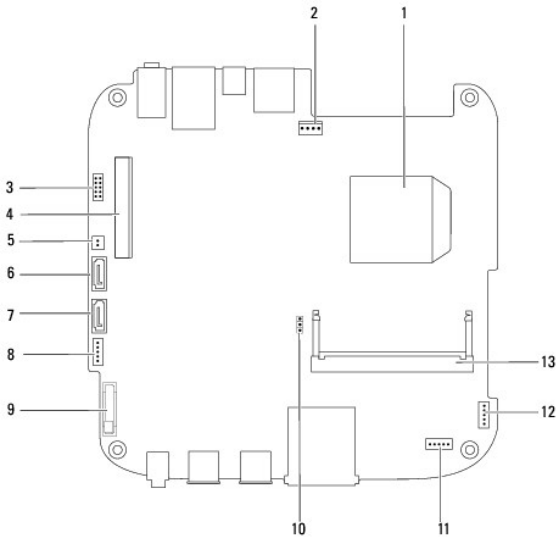
Innenansicht



1	Gehäuselüfter	2	Laufwerksschacht
3	Optisches Laufwerk		

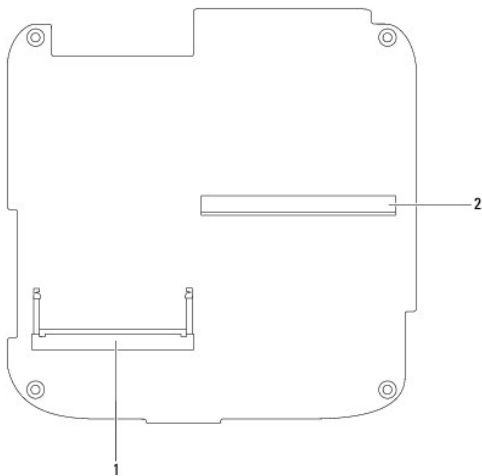
Komponenten der Systemplatine

Oberseite



1	Prozessor	2	Anschluss des Gehäuselüfters (SYSFAN1)
3	VGA-Anschluss	4	Wireless-Mini-Card-Anschluss
5	Netzanschluss des optischen Laufwerks (ODD_PWR1)	6	SATA-Laufwerkanschluss (SATA1)
7	SATA-Laufwerkanschluss (SATA2)	8	SATA-Netzanschluss (SATAPWR1)
9	Halterung der Knopfzellenbatterie (BAT1)	10	CMOS-Jumper (CMOS1)
11	Anschluss der Infrarotschnittstelle	12	Anschluss für Netzschalter
13	Speichermodulanschluss (DIMM1)		

Unterseite



1	Speichermodulanschluss (DIMM2)	2	Grafikkartenanschluss
---	--------------------------------	---	-----------------------

[Zurück zum Inhaltsverzeichnis](#)

Obere Halterung

Dell™ Inspiron™ 410 Service-Handbuch

- [Entfernen der oberen Halterung](#)
- [Erneutes Einsetzen der oberen Halterung](#)

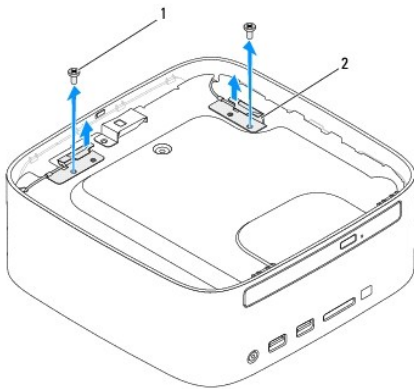
⚠️ WARNUNG: Bevor Sie Arbeiten im Inneren des Computers ausführen, lesen Sie zunächst die im Lieferumfang des Computers enthaltenen Sicherheitshinweise. Zusätzliche Informationen zur bestmöglichen Einhaltung der Sicherheitsrichtlinien finden Sie auf der Website zu den Betriebsbestimmungen unter www.dell.com/regulatory_compliance.

⚠️ VORSICHT: Reparaturen am Computer dürfen nur von einem zertifizierten Servicetechniker durchgeführt werden. Schäden durch nicht von Dell™ genehmigte Wartungsversuche werden nicht durch die Garantie abgedeckt.

⚠️ VORSICHT: Um elektrostatische Entladungen zu vermeiden, erden Sie sich mittels eines Erdungsarmbandes oder durch regelmäßiges Berühren einer nicht lackierten Metallfläche am Computer (beispielsweise eines Anschlusses an Ihrem Computer).

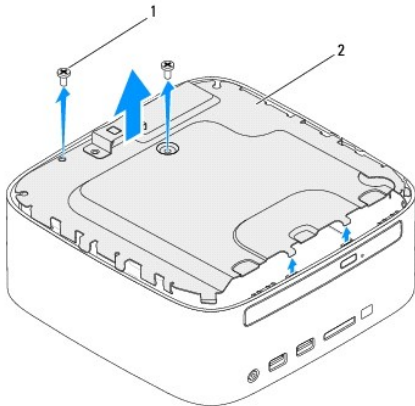
Entfernen der oberen Halterung

1. Befolgen Sie die Anweisungen unter [Vorbereitung](#).
2. Entfernen Sie die obere Abdeckung (siehe [Entfernen der oberen Abdeckung](#)).
3. Bringen Sie die beiden Schrauben wieder an, mit der die Wireless- Antennen an der oberen Halterung befestigt sind.



1	Schrauben (2)	2	Wireless-Antennen (2)
---	---------------	---	-----------------------

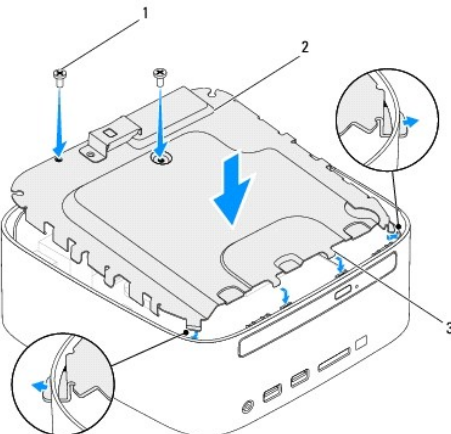
4. Entfernen Sie die zwei Schrauben, mit denen die obere Halterung am Gehäuse befestigt ist.
5. Heben Sie die obere Halterung aus dem Computer heraus.



1	Schrauben (2)	2	obere Halterung
---	---------------	---	-----------------

Erneutes Einsetzen der oberen Halterung

1. Befolgen Sie die Anweisungen unter [Vorbereitung](#).
2. Richten Sie die Halterungen der oberen Halterung an den Steckplätzen am Gehäuse aus.
3. Entfernen Sie die zwei Schrauben, mit denen die obere Halterung am Gehäuse befestigt ist.



1	Schraube (2)	2	obere Halterung
3	Halterungen (4)		

4. Richten Sie die Schraubenbohrungen der Wireless-Antennen an den Schraubenbohrungen der oberen Halterung aus.
5. Bringen Sie die beiden Schrauben wieder an, mit der die Wireless- Antennen an der oberen Halterung befestigt sind.
6. Bringen Sie die obere Abdeckung wieder an (siehe [Erneutes Einbauen der oberen Abdeckung](#)).

⚠ VORSICHT: Befestigen Sie vor dem Einschalten des Computers wieder alle Schrauben und stellen Sie sicher, dass keine verloren gegangenen **Schrauben im Innern des Computers zurückbleiben. Andernfalls kann der Computer beschädigt werden.**

7. Schließen Sie den Computer und die zugehörigen Geräte an die Stromversorgung an und schalten Sie sie ein.

[Zurück zum Inhaltsverzeichnis](#)

[Zurück zum Inhaltsverzeichnis](#)

Obere Abdeckung

Dell™ Inspiron™ 410 Service-Handbuch

- [Entfernen der oberen Abdeckung](#)
- [Erneutes Einbauen der oberen Abdeckung](#)

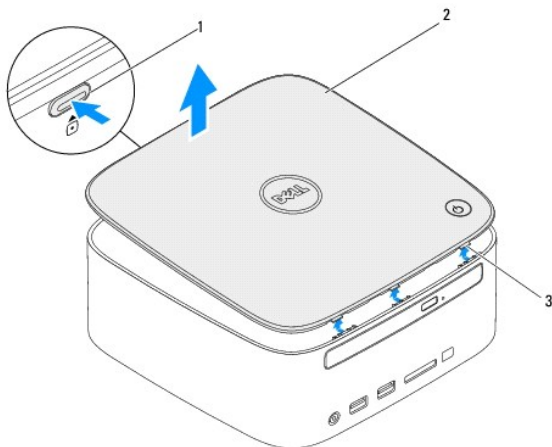
⚠ WARNUNG: Bevor Sie Arbeiten im Inneren des Computers ausführen, lesen Sie zunächst die im Lieferumfang des Computers enthaltenen Sicherheitshinweise. Zusätzliche Informationen zur bestmöglichen Einhaltung der Sicherheitsrichtlinien finden Sie auf der Website zu den Betriebsbestimmungen unter www.dell.com/regulatory_compliance.

⚠ VORSICHT: Reparaturen am Computer dürfen nur von einem zertifizierten Servicetechniker durchgeführt werden. Schäden durch nicht von Dell™ genehmigte Wartungsversuche werden nicht durch die Garantie abgedeckt.

⚠ VORSICHT: Um elektrostatische Entladungen zu vermeiden, erden Sie sich mittels eines Erdungsarmbandes oder durch regelmäßiges Berühren einer nicht lackierten Metallfläche am Computer (beispielsweise eines Anschlusses an Ihrem Computer).

Entfernen der oberen Abdeckung

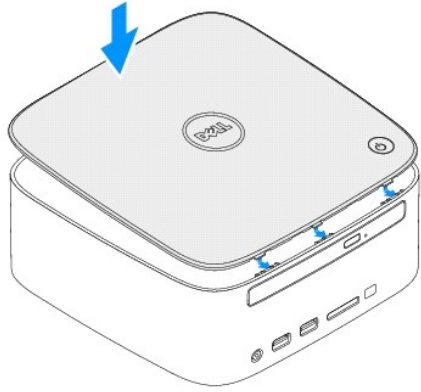
1. Befolgen Sie die Anweisungen unter [Vorbereitung](#).
2. Drücken Sie die Entriegelungstaste der oberen Abdeckung auf der Rückseite des Computers. Die obere Abdeckung klappt nach oben.
3. Heben Sie die obere Abdeckung vom Computer ab.



1	Entriegelungstaste der oberen Abdeckung	2	Obere Abdeckung
3	Halterungen (3)		

Erneutes Einbauen der oberen Abdeckung

1. Befolgen Sie die Anweisungen unter [Vorbereitung](#).
2. Richten Sie die Halterungen der oberen Abdeckung an den Steckplätzen am Computer aus und lassen Sie die obere Abdeckung vorsichtig einrasten.



[Zurück zum Inhaltsverzeichnis](#)